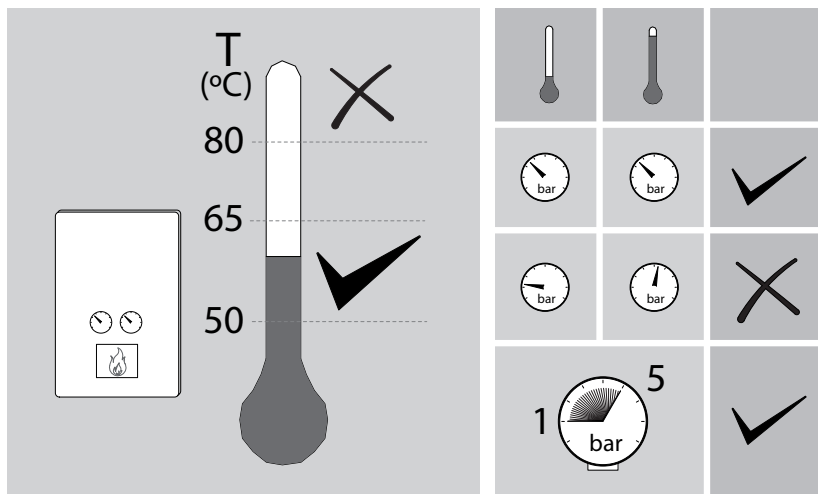


El incumplimiento de estas instrucciones exime de toda responsabilidad a TRES Grifería.
TRES Grifería décline toute responsabilité en cas d'insobservance de ces instructions.
Bei Nichtbefolgung der Bedienungsanleitung übernimmt TRES Grifería keinerlei Haftung.
Het niet opvolgen van deze instructies ontslaat TRES Grifería van alle aansprakelijkheid.
Linadempimento di queste istruzioni esonera TRES Grifería da ogni responsabilità.
Nedodržení pokynů v návodu zbavuje společnost TRES Grifería veškeré zodpovědnosti.
Any failure to follow these instructions releases TRES Grifería from any liability.
Niezastosowanie się do instrukcji zwalnia z wszelkiej odpowiedzialności TRES Grifería.

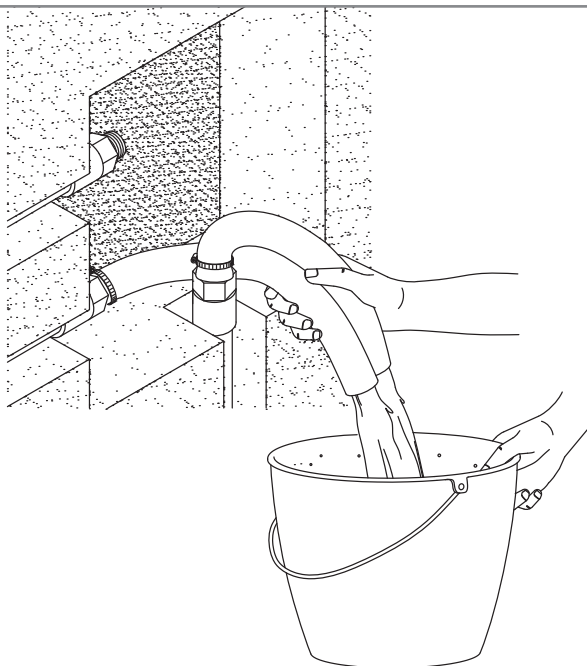
TRES



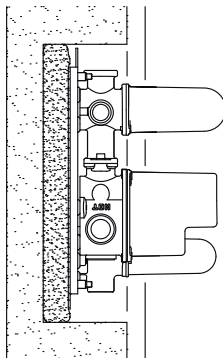
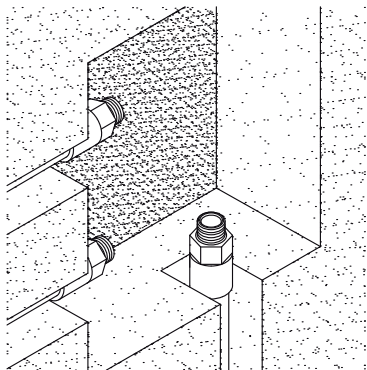
VALORES DE CONEXIÓN • VALEURS DE BRANCHEMENT • ANSCHLUSSWERTE • WAARDEN VAN DE VERBINDING
 VALORI DI CONNESSIONE • NASTAVENÍ PŘIPOJENÍ • FITTING CONNECTION SPECIFICATIONS
 CHARAKTERYSTYKI PODŁĄCZENIA • CONDIÇÕES DE CONEXÃO • ПРОМЫВКА СИСТЕМЫ



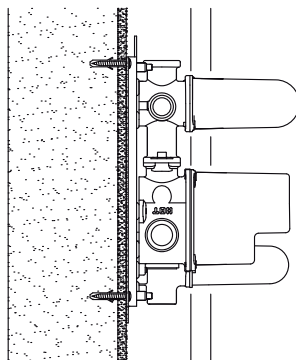
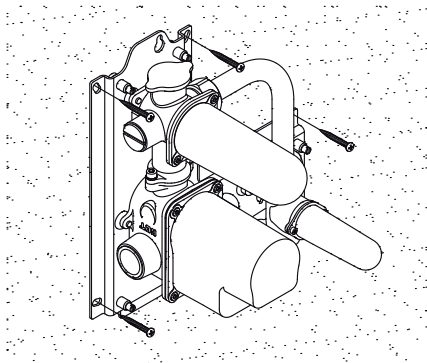
PURGAR INSTALACIÓN • PURGER L'INSTALLATION • WASSER AUS DEN ROHREN ABLASSEN • DE INSTALLATIE
 ONTLUCHTEN • SPURGARE L'IMPIANTO • NECHTE Z POTRUBÍ VYTĚCT VEŠKEROU VODU • BLEEDING THE
 EQUIPMENT • ODPROWADZIĆ WODĘ Z INSTALACJI • PURGAR A INSTALAÇÃO • ПРОМЫВКА СИСТЕМЫ



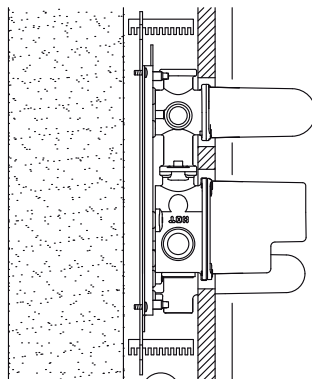
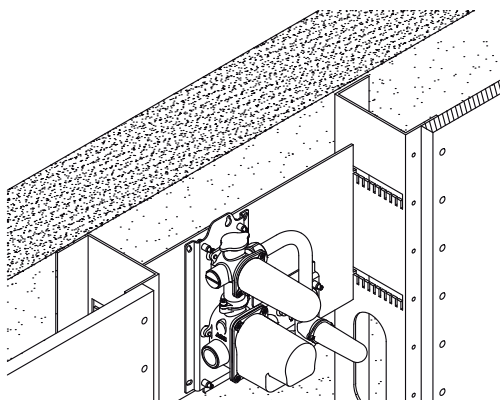
A

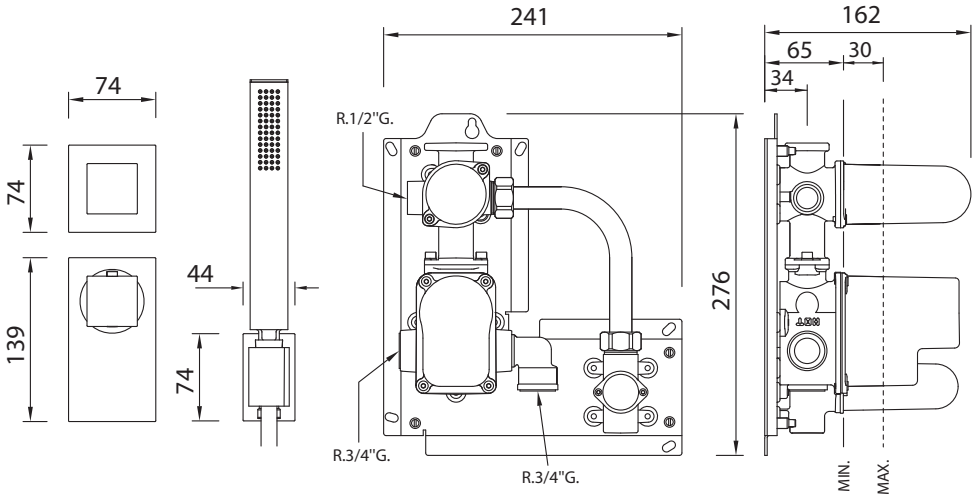


B

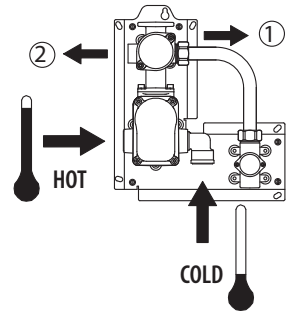
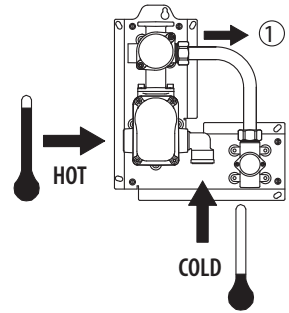
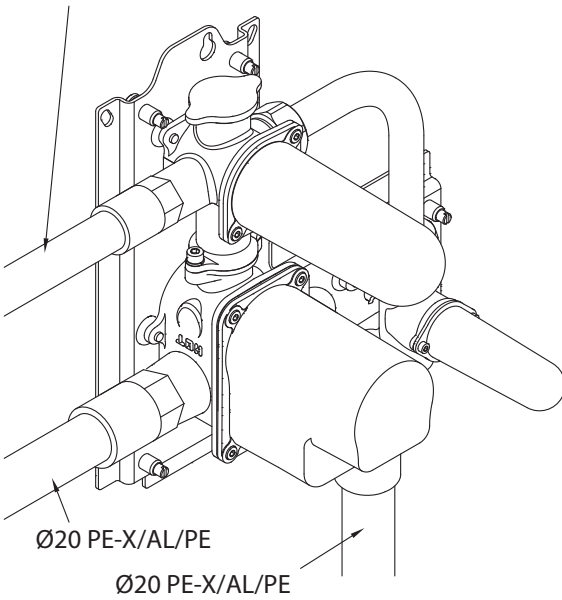


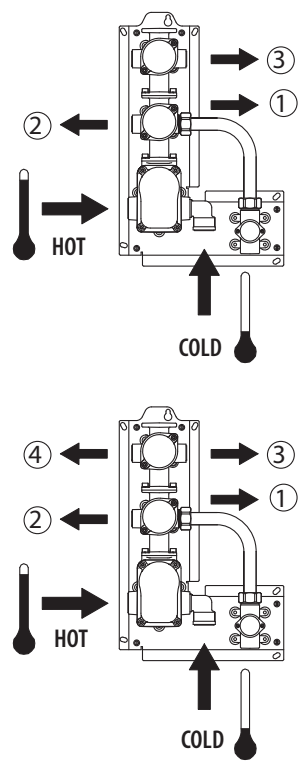
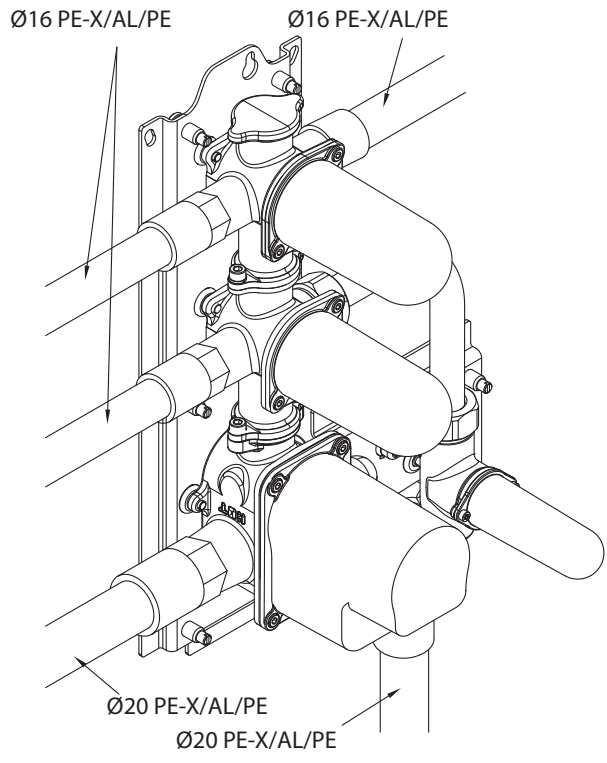
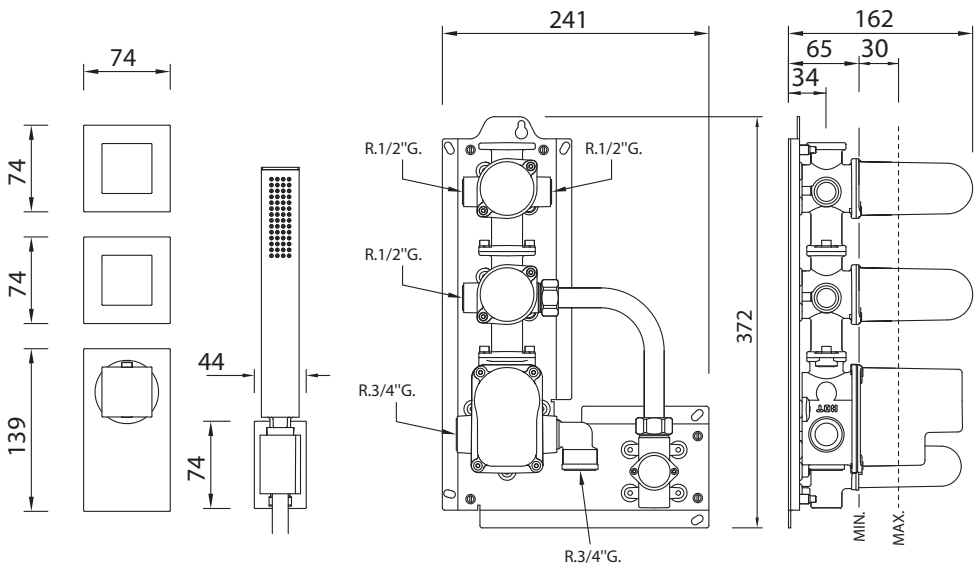
C



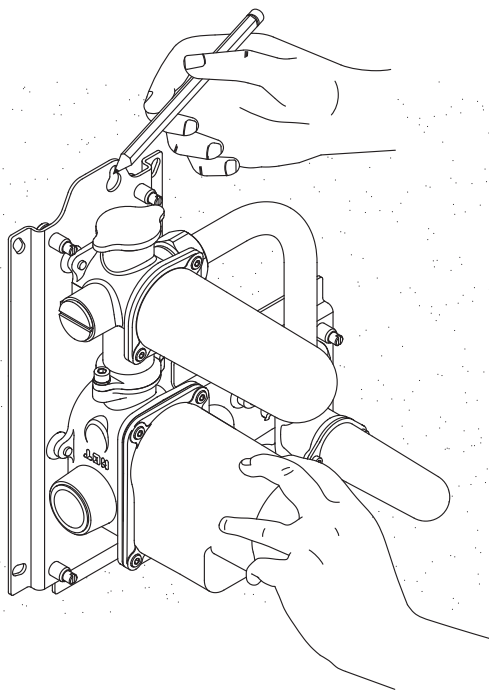


Ø16 PE-X/AL/PE

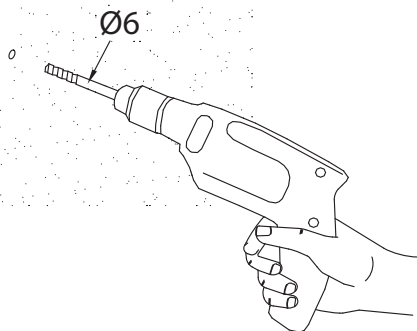




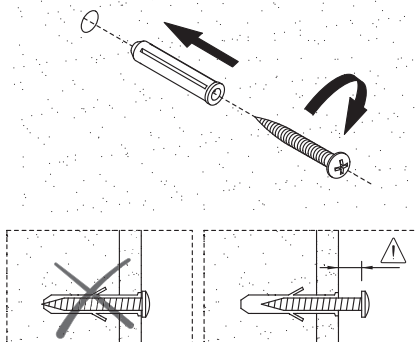
1



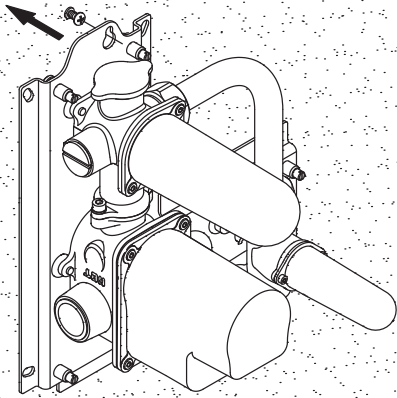
2



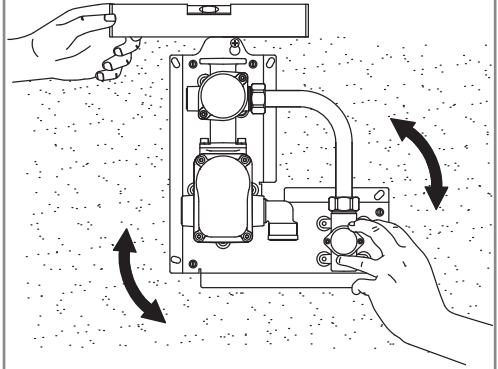
3



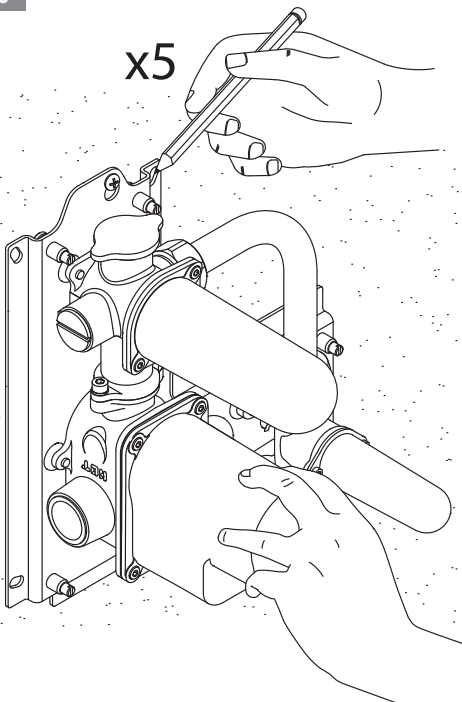
4



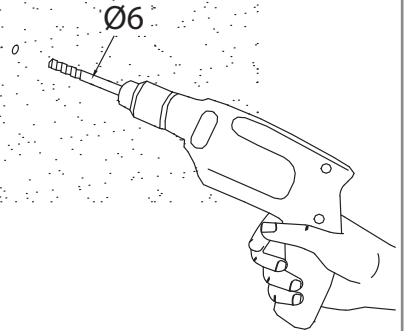
5

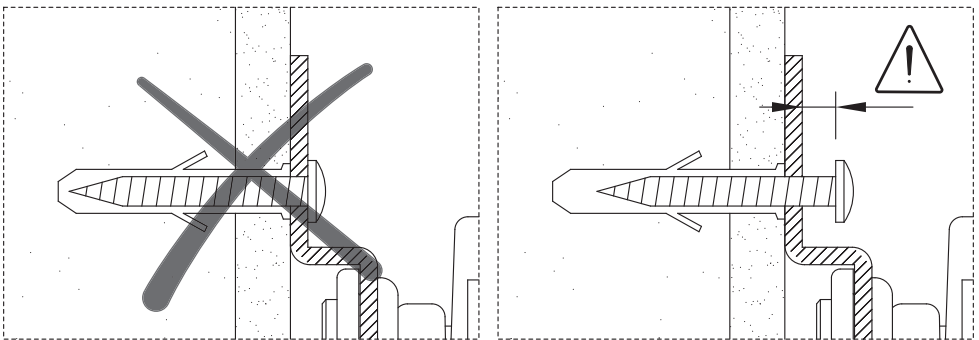
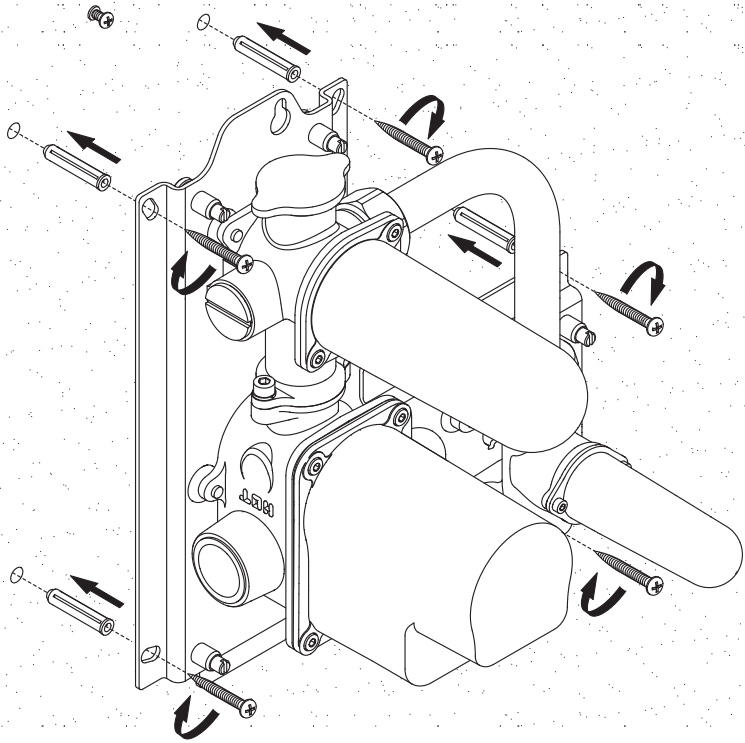


6

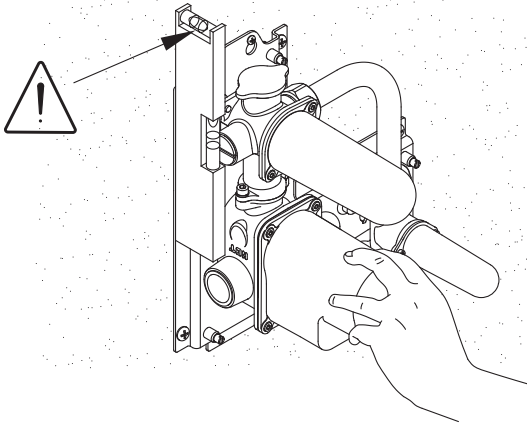


7

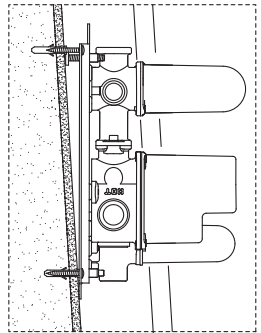
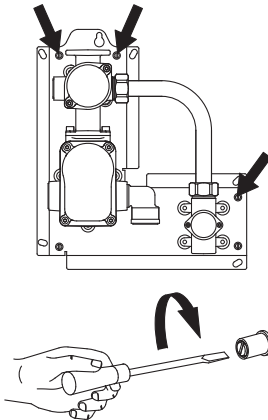
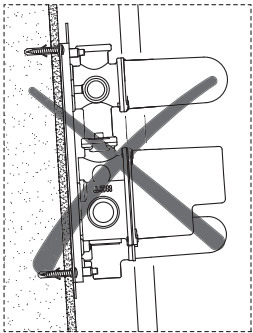
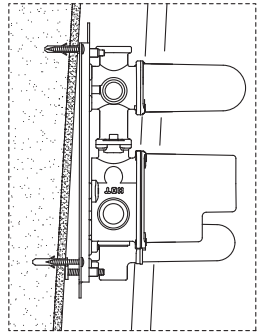
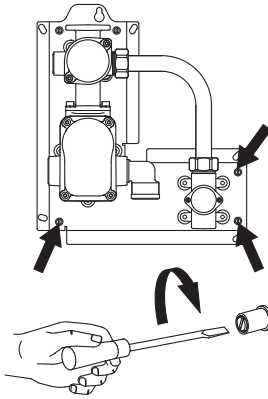
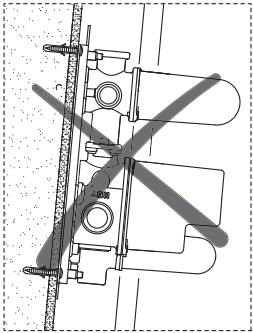




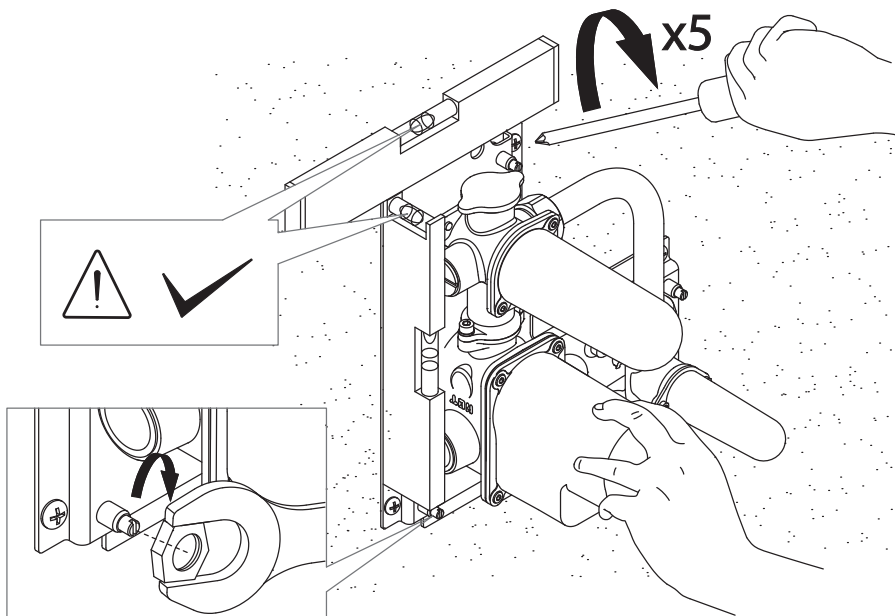
9



10



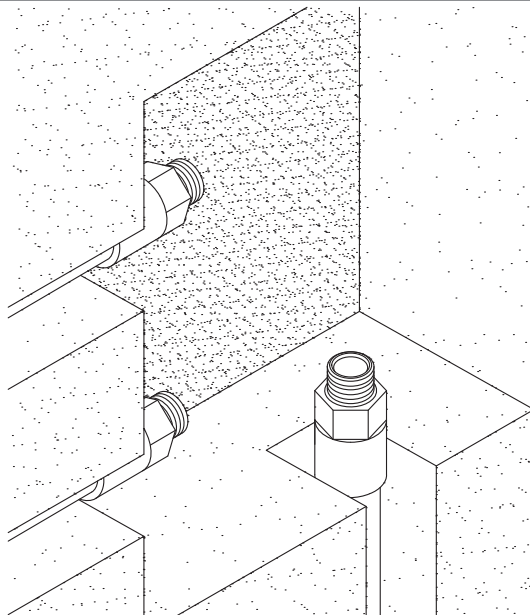
11

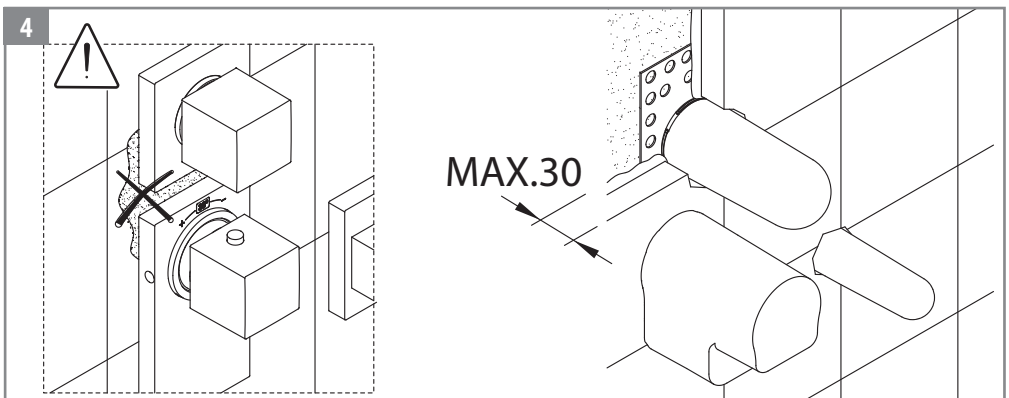
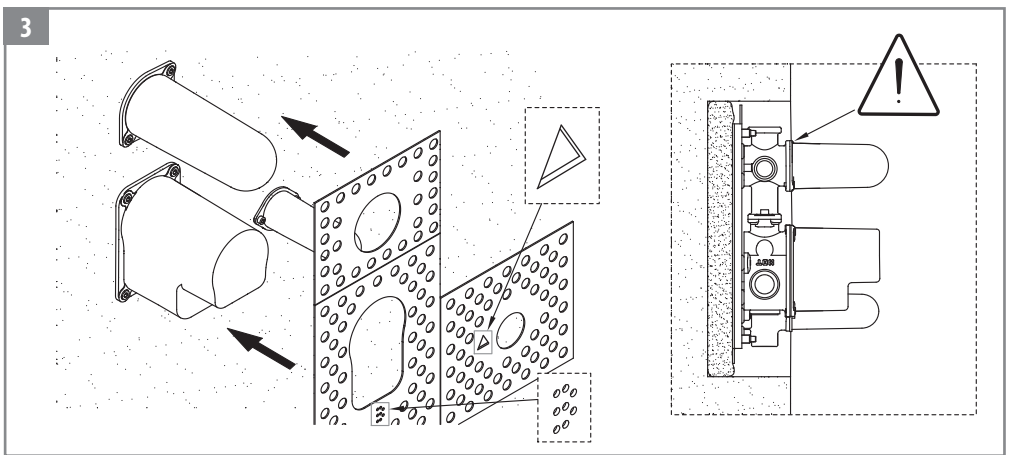
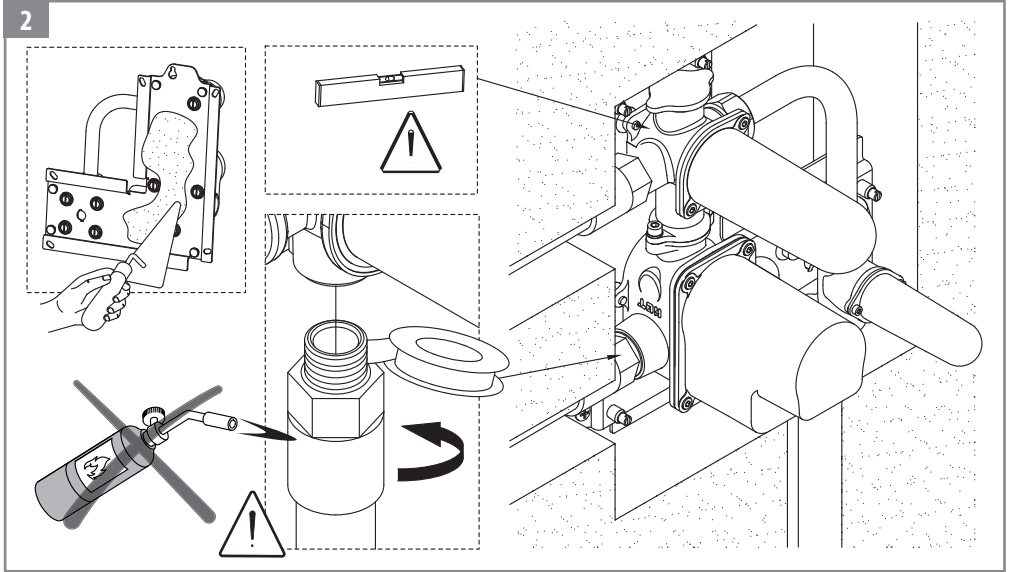


INSTALACIÓN • INSTALLATION • INSTALLATION • INSTALLATIE • INSTALLAZIONE
 INSTALACE • INSTALLATION • MONTAŽ • INSTALAÇÃO • УСТАНОВКА

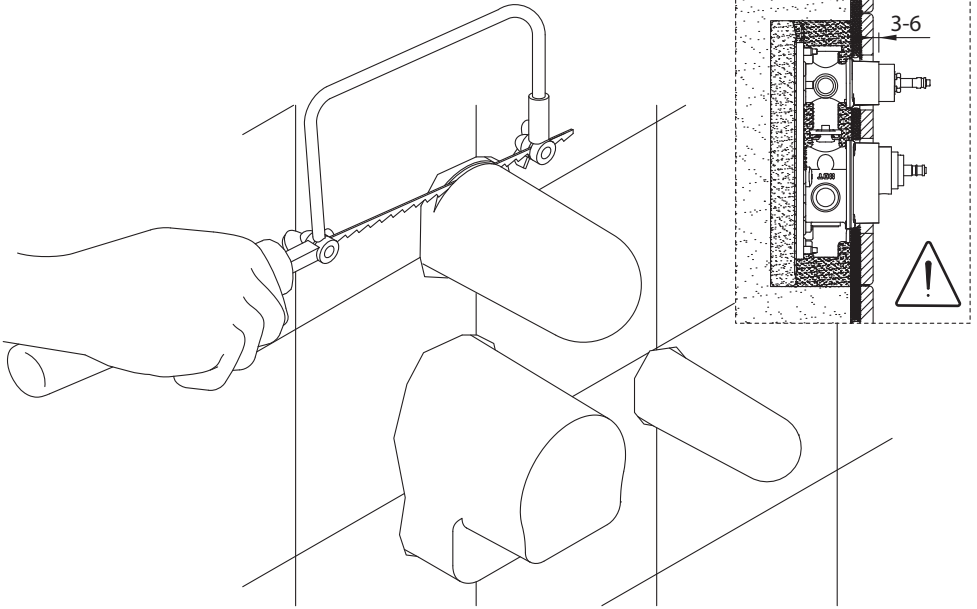
A

1

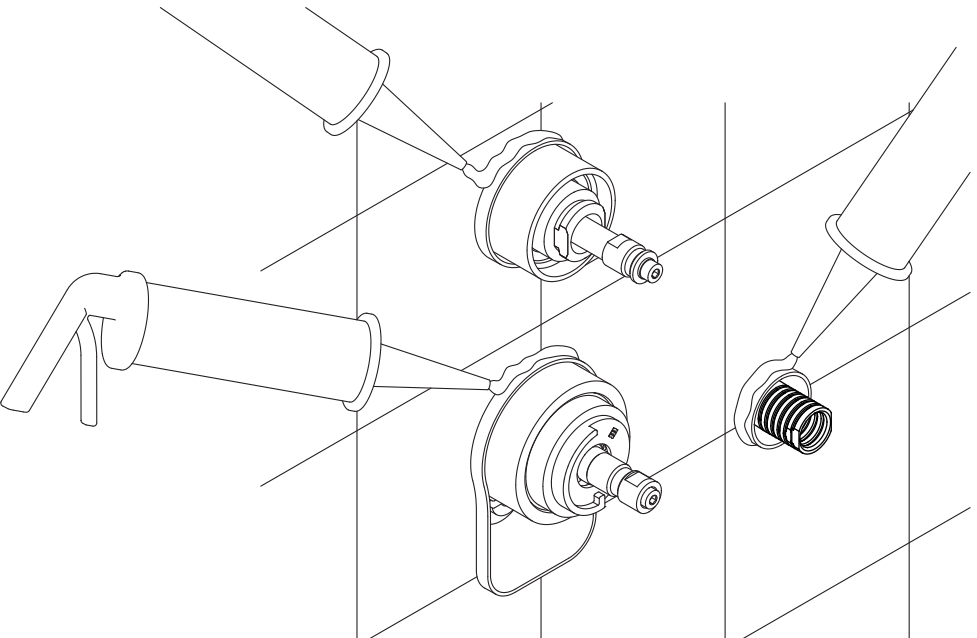




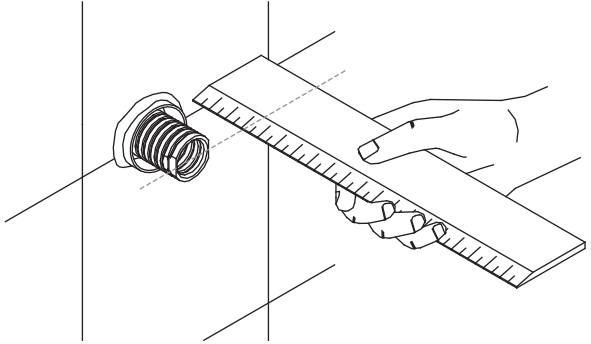
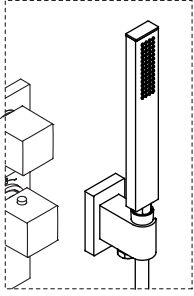
5



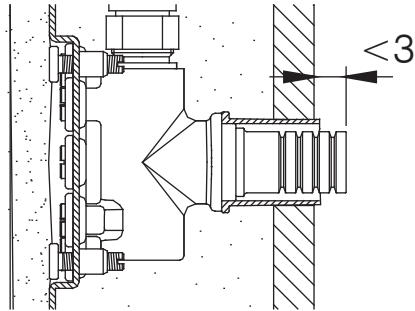
6



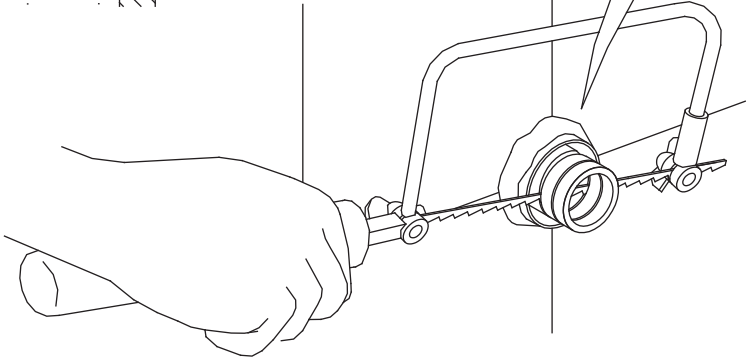
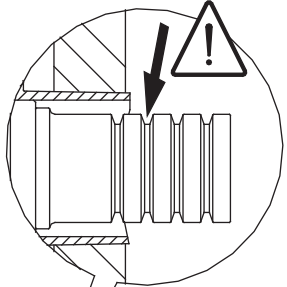
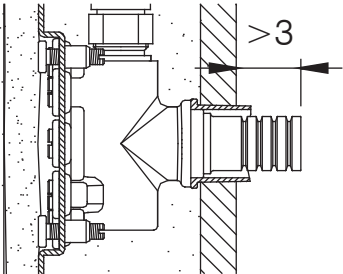
7



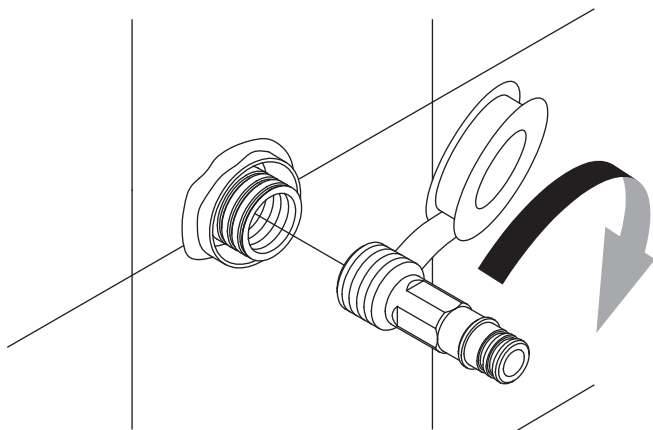
7a



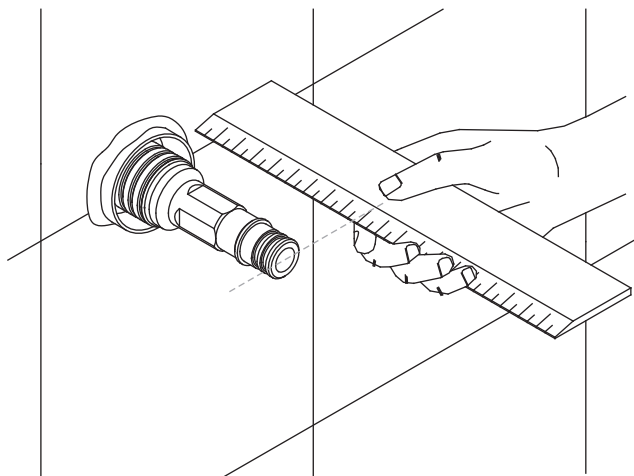
7b



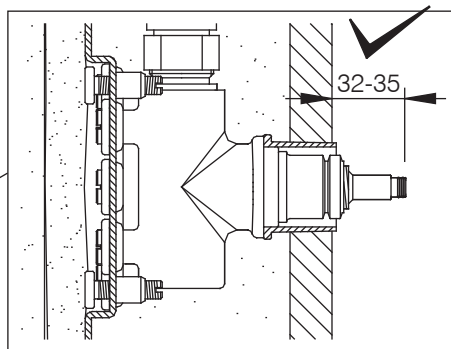
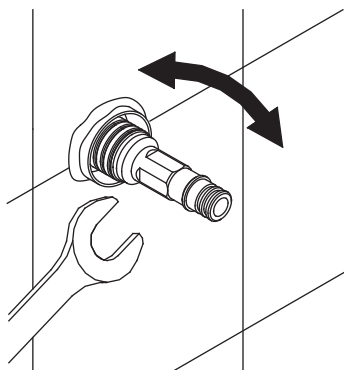
8



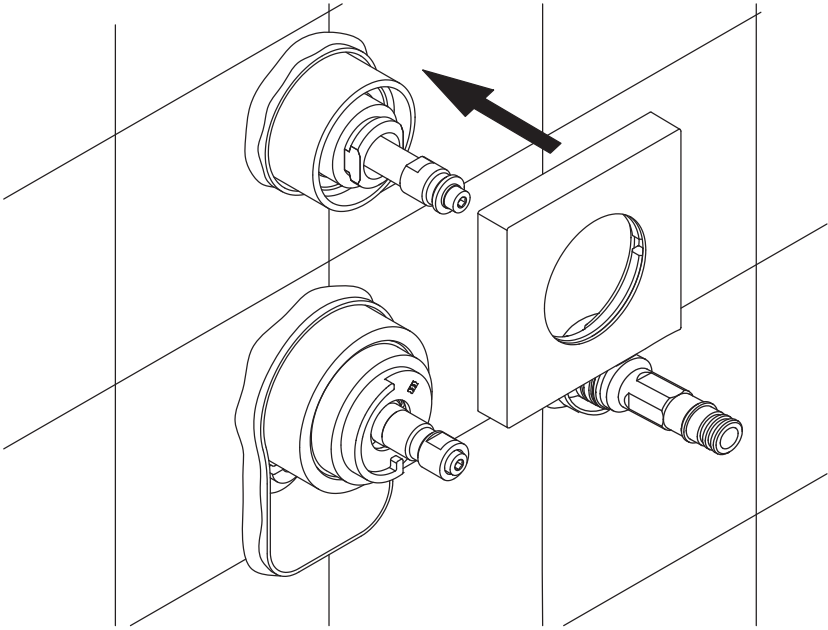
9



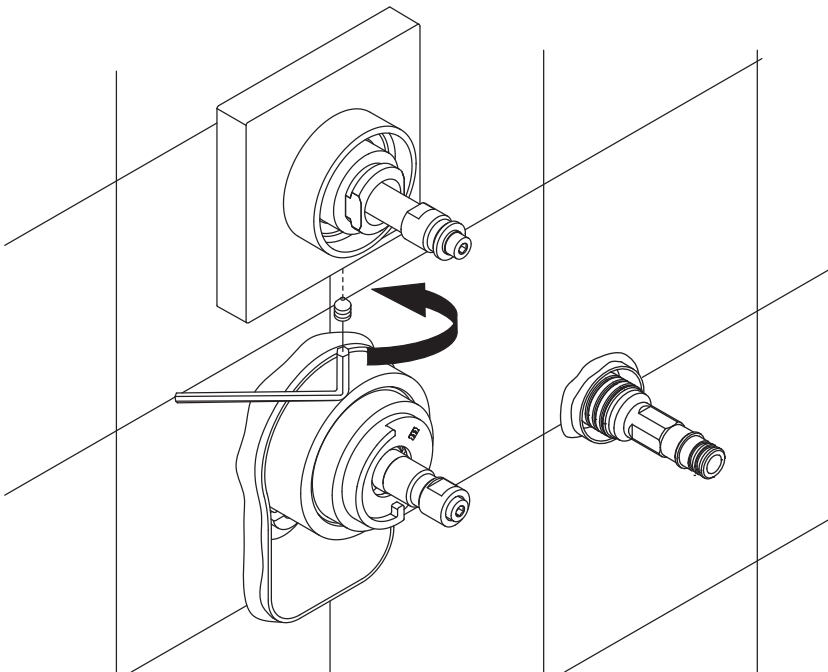
10



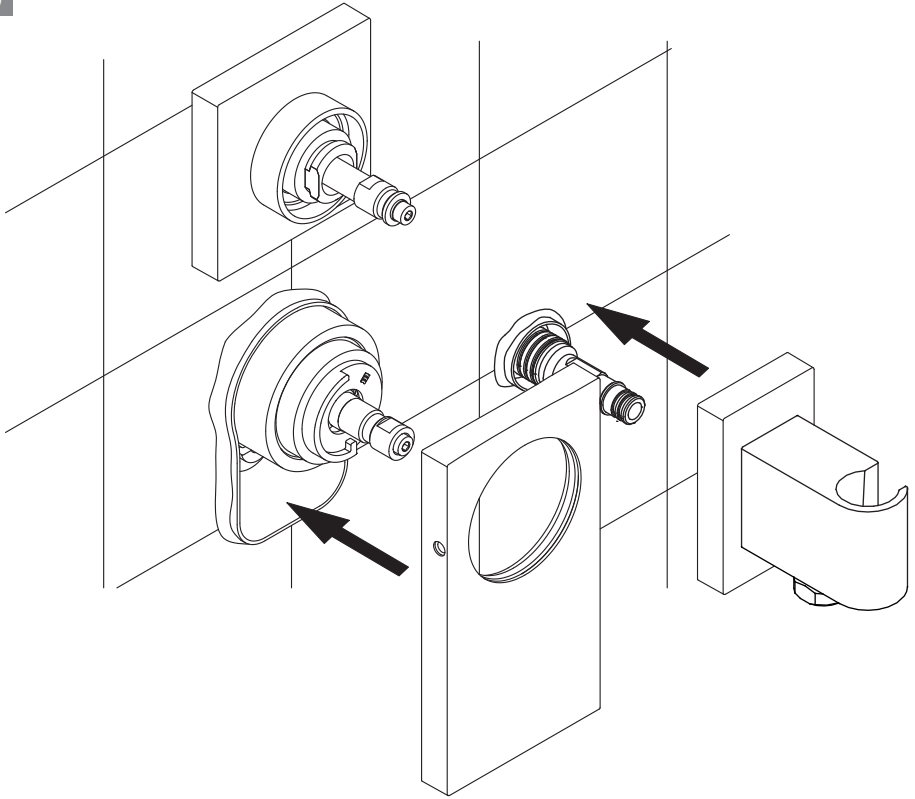
8



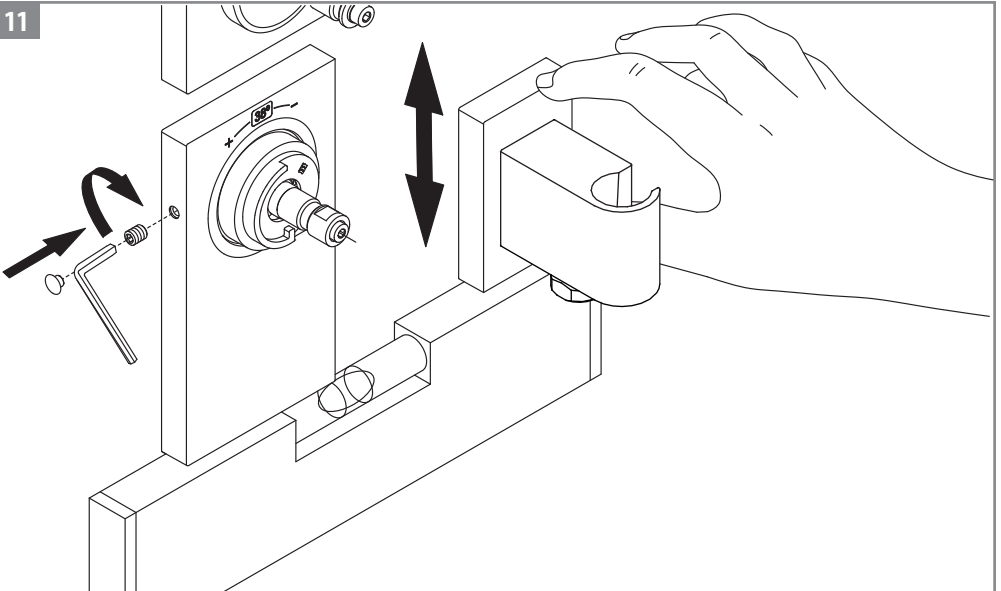
9



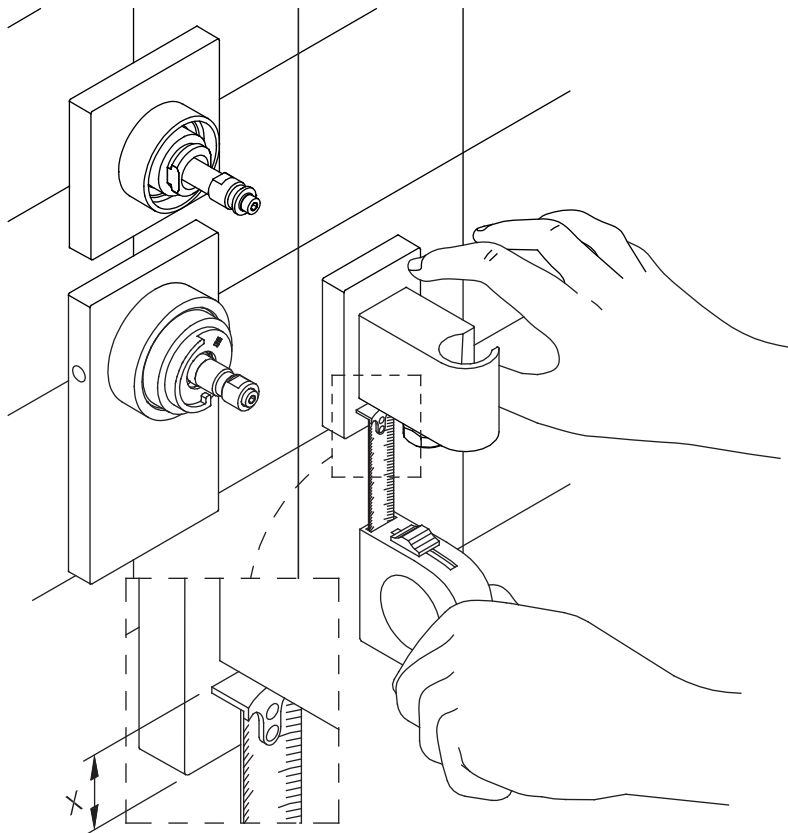
10



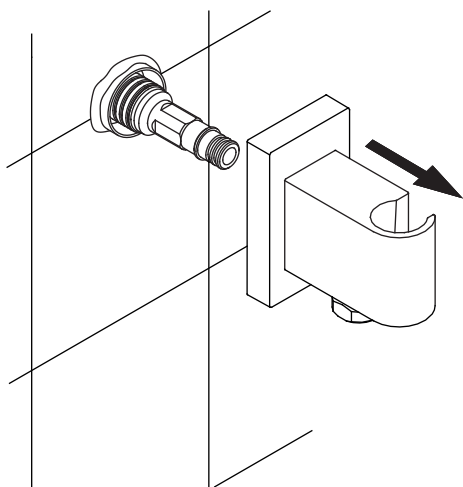
11



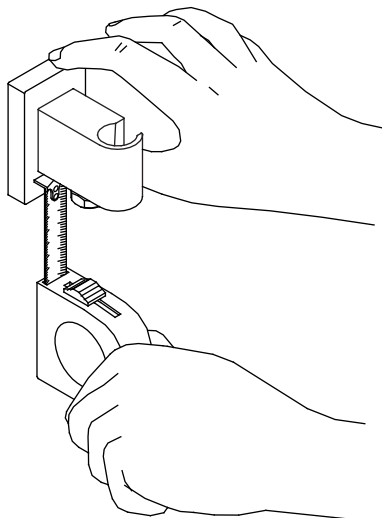
12



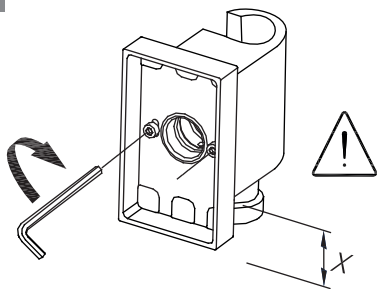
13



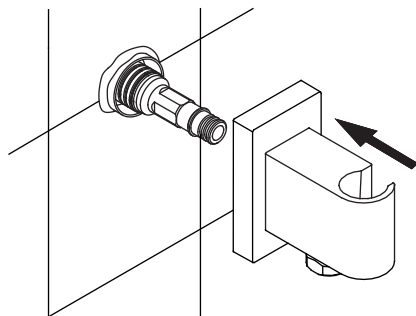
14



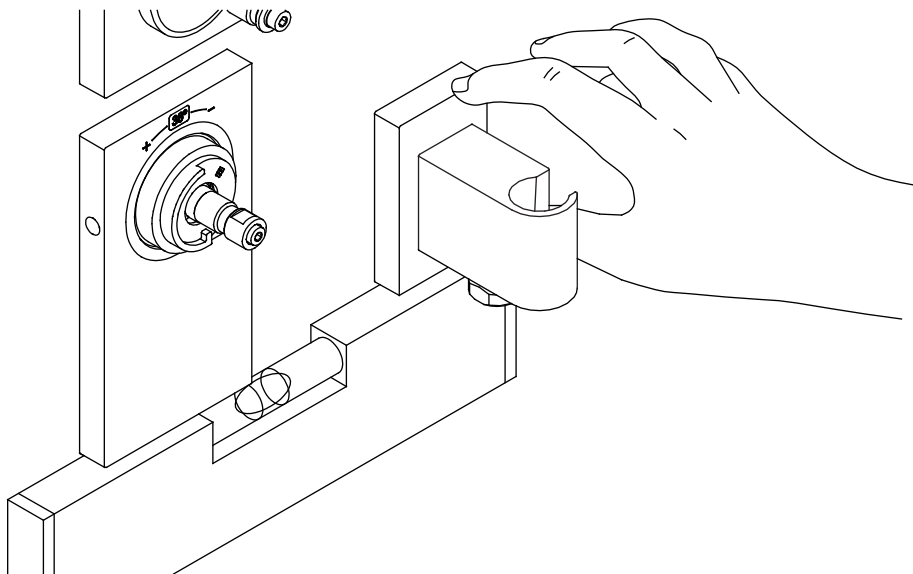
15



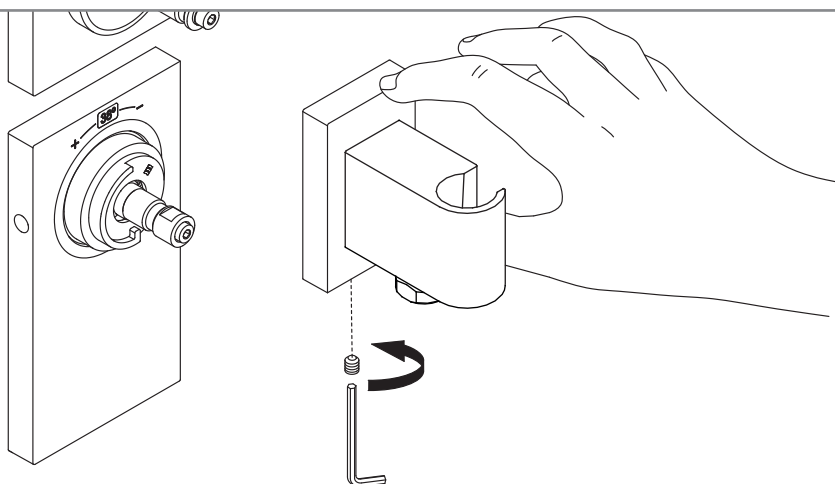
16

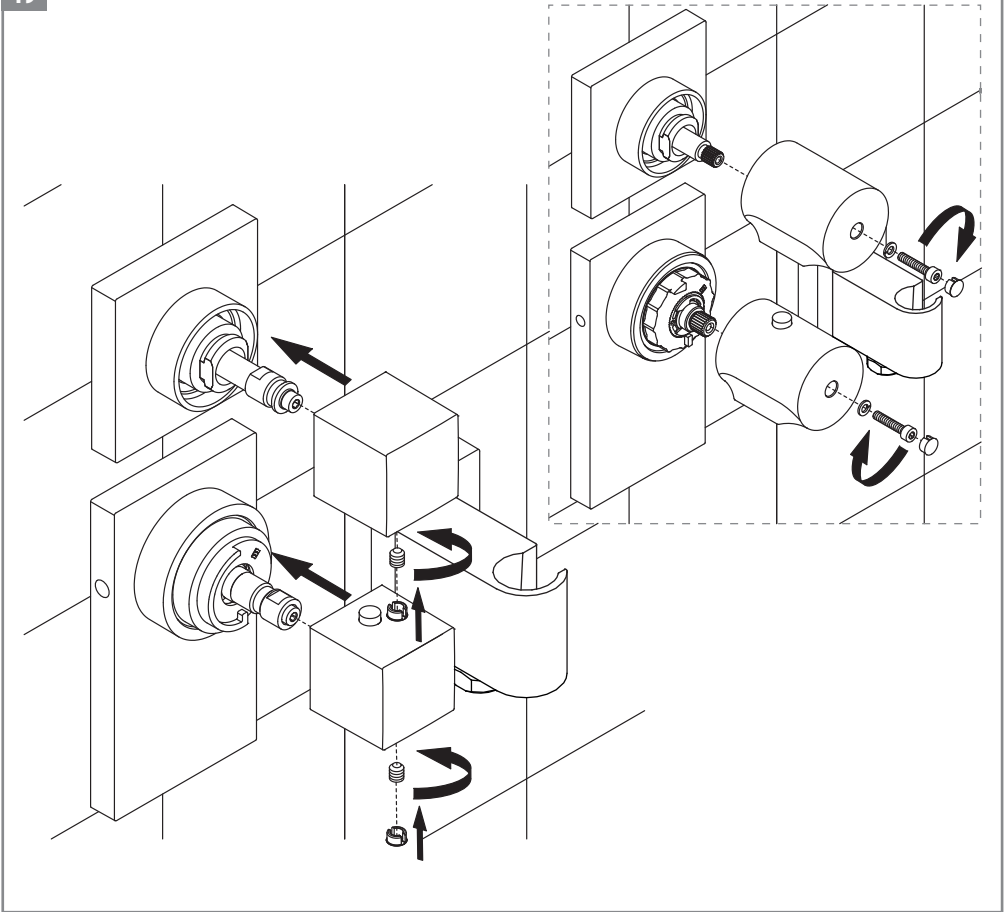


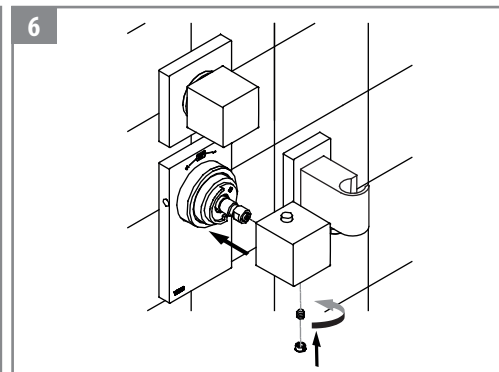
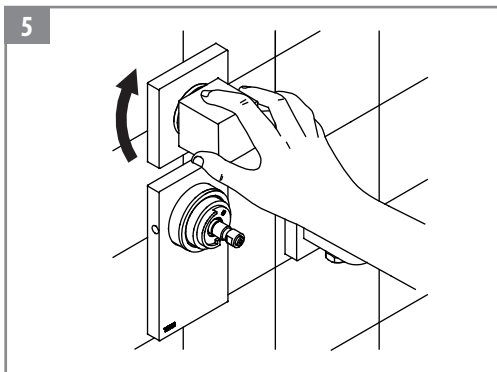
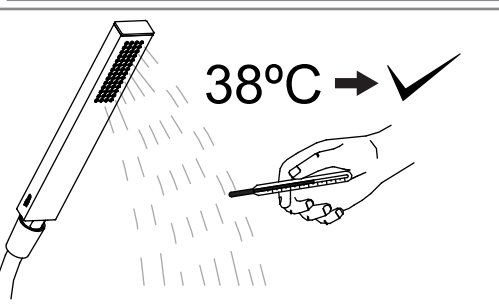
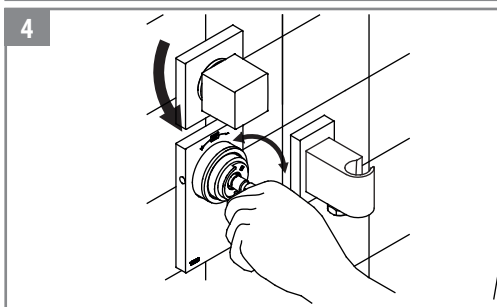
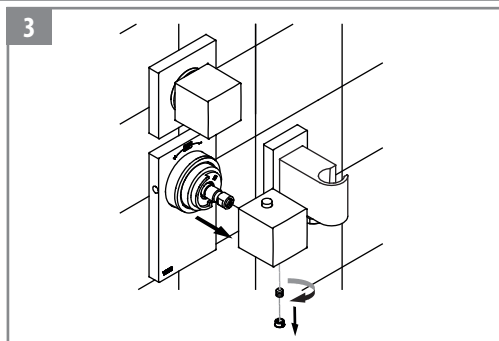
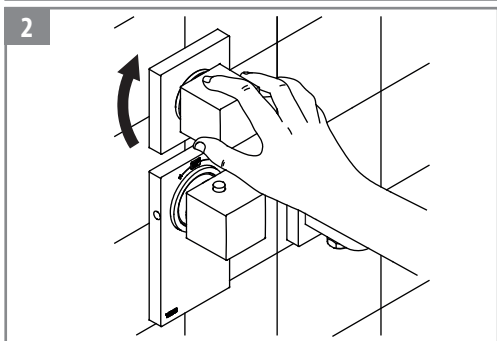
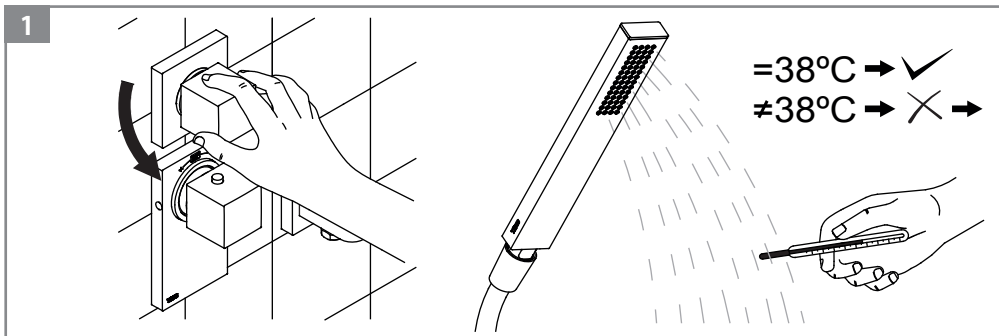
17



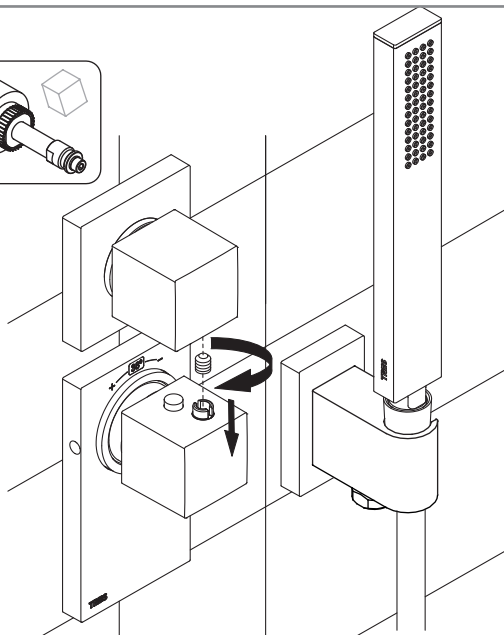
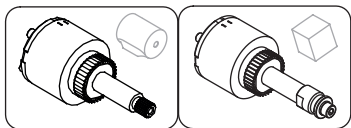
18



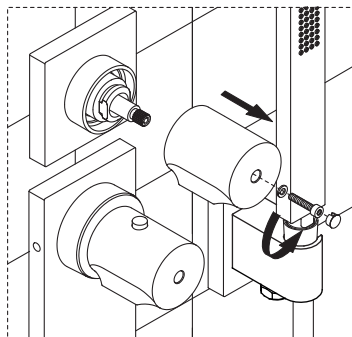
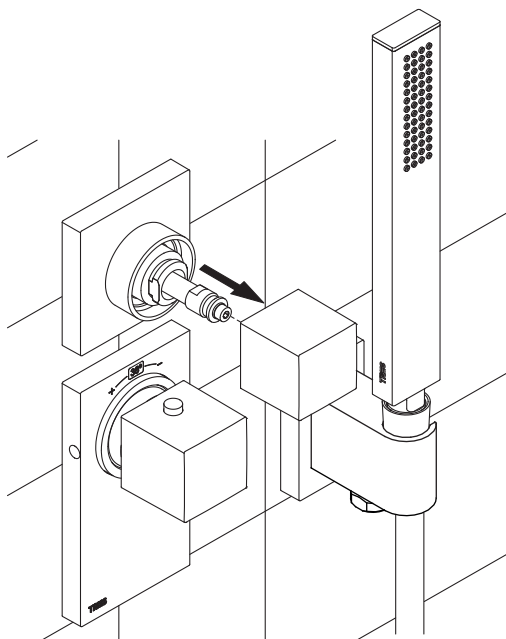




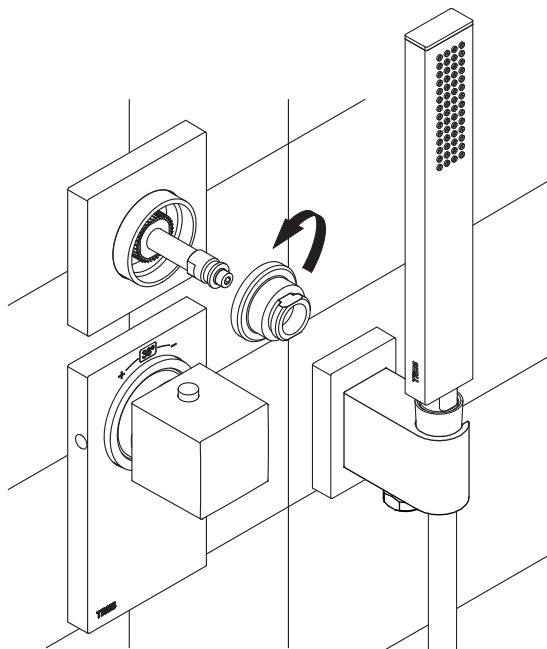
1



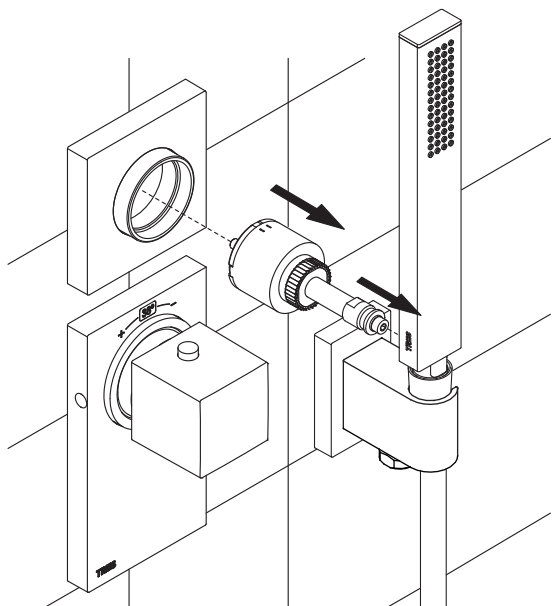
2



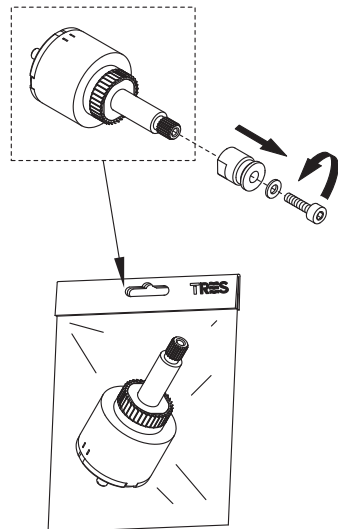
3

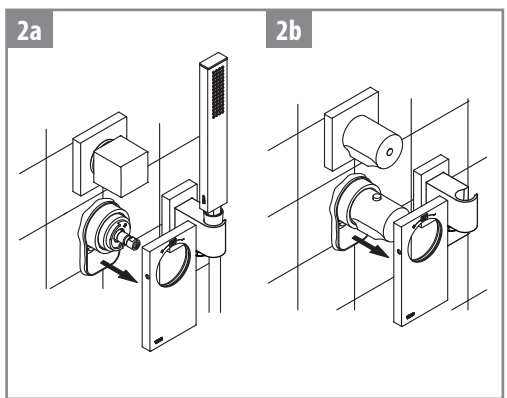
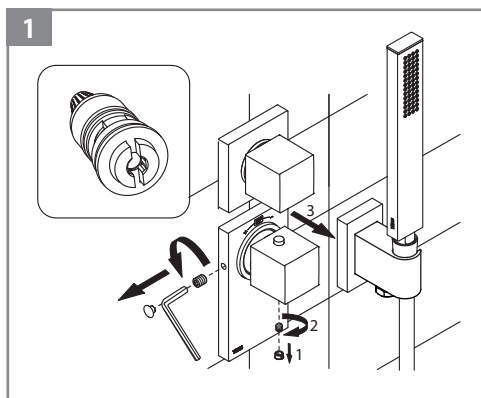
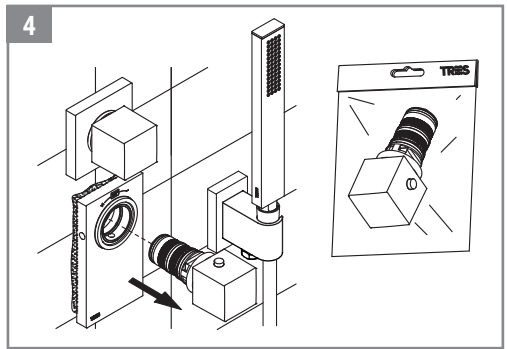
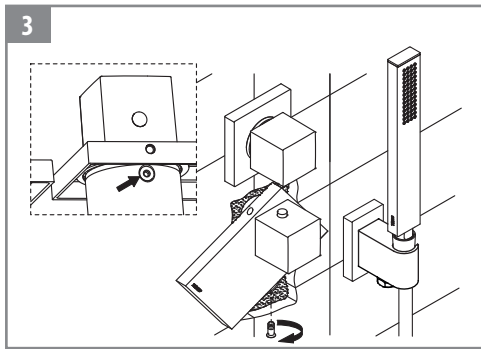
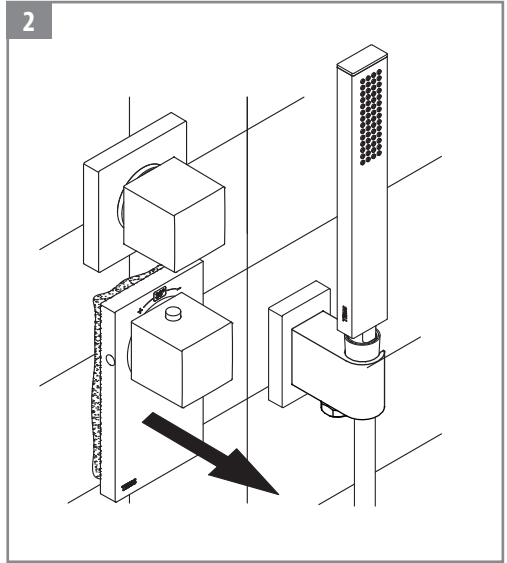
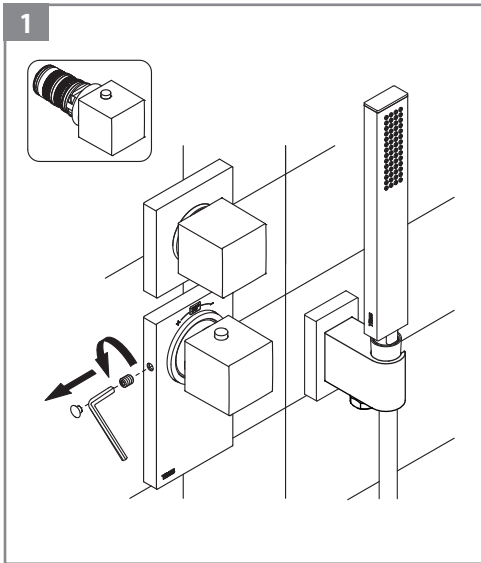


4

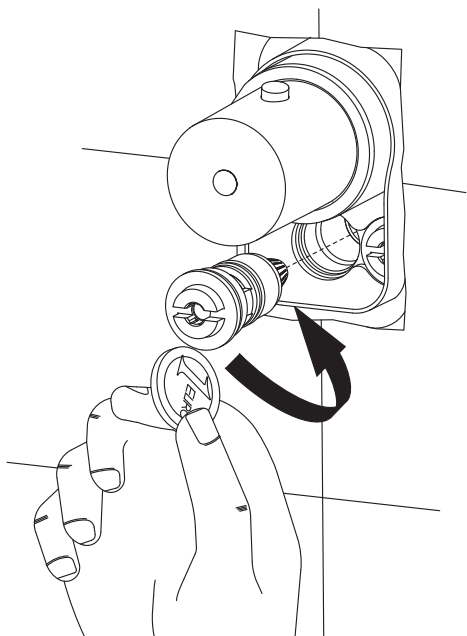


5

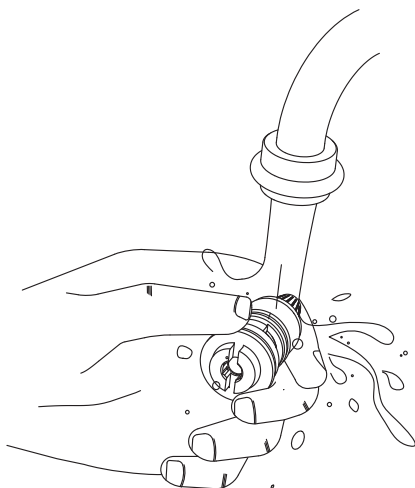




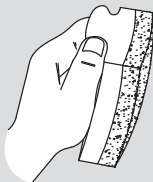
3



4



LIMPIEZA • NETTOYAGE • REINIGUNG • REINIGING • PULIZIA • ČIŠTĚNÍ
CLEANING • CZYSZCZENIE • LIMPEZA • ЧИСТКА



TRES

TRES COMERCIAL, SA | C/ Penedès, 16-26 • Zona Industrial, Sector A • 08759 Vallirana
Tel. (34) 93 683 40 27 • Fax. (34) 93 683 50 61 • comercialtres@tresgriferia.com • www.tresgriferia.com