

Talis Classic

Смеситель однорычажный, для душа, ВМ, 1/2"

Поверхности : хром Артикулный номер: 14161000



Описание

Характеристики

- вид соединения: S-образные эксцентрики
- межосевое подключение: 150 мм ± 12 мм
- расход воды у ручного душа при давлении 3 бар: 16 л / мин
- керамический узел смешивания
- регулируемое ограничение температуры
- клапан обратного тока воды
- с шумопоглотителем
- шланговое подсоединение DN15
- класс шума: I
- класс расхода воды: B

Продукт



Чертеж

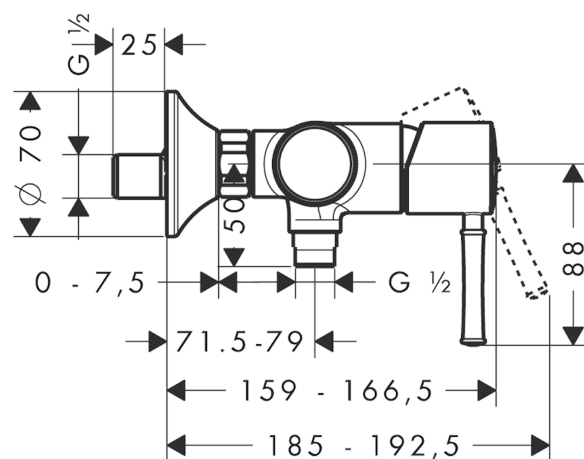


График расхода воды

