

Rainmaker Select

Верхний душ Rainmaker Select 460 3jet , потолочное подсоединение 100 мм

Поверхности : белый/хром Артикулный номер: 24006400



Описание

Характеристики

- размер душевого диска: 460 x 300 мм
- тип струи: Rain, RainStream, Mono
- расход воды для струи Rain (при 3 бар): 17 л/мин
- расход воды для струи RainStream (при 3 бар): 21 л/мин
- расход воды для струи Mono (при 3 бар): 20 л/мин
- легкоочищаемый белый душевой диск
- материал душевого диска: безопасное стекло
- съемный душевой диск для очистки
- Душевую насадку можно снять для очистки
- металлическое потолочное соединение
- длина потолочного подсоединения: 100 мм
- монтаж: потолок

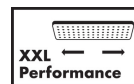
Необходимые принадлежности

- Базовый набор для Rainmaker Select 460 с потолочным подсоединением (#24010XXX)

Опциональные принадлежности

- Модуль ShowerSelect с тремя запорными клапанами, стеклянный (#15736XXX)
- Термостат ShowerSelect Highflow с отдельным выводом для ручного душа, стеклянный, CM (#15735XXX)

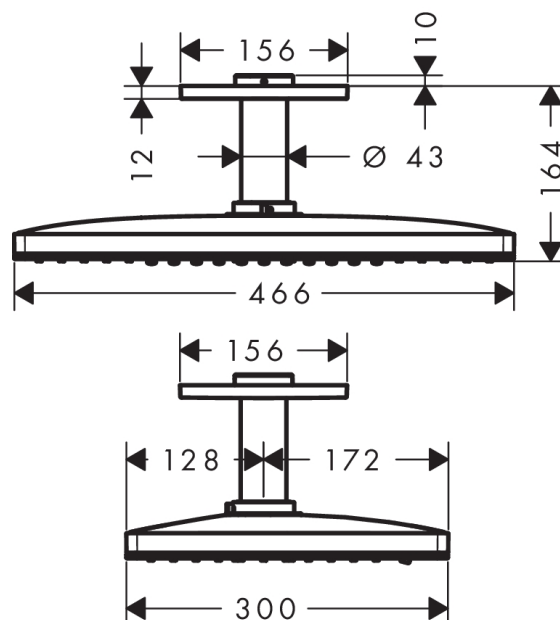
Технология



Продукт



Чертеж



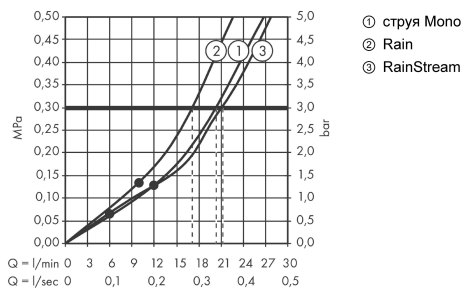
Rainmaker Select

Верхний душ Rainmaker Select 460 3jet , потолочное подсоединение 100 мм

Поверхности : белый/хром Артикульный номер: 24006400



График расхода воды



Расход измерен практически с помощью соответствующей арматуры (термостат/смеситель/скрытый клапан).