

Logis

Смеситель для биде, однорычажный, со сливным гарнитуром

Поверхности : хром Артикульный номер: 71204000



Описание

Характеристики

- аэратор с шарнирным соединением
- обычная струя
- расход воды: 7,2 л/мин
- керамический узел смешивания
- регулируемое ограничение температуры
- донный клапан, 1¼"
- подходит для проточных водонагревателей
- класс шума: I
- класс расхода воды: O

Технология



Продукт



Чертеж

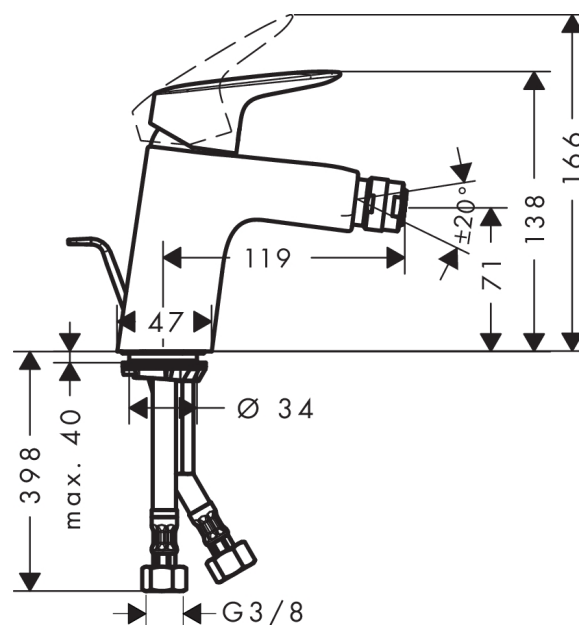


График расхода воды

