

cod. 1MPSFN00

Wc monoblocco 4,5 lt. scarico a parete trasformabile terra
tramite curva tecnica non a corredo.

*Monobloc WC outlet to wall 4,5 lt. Commutable in outlet
to floor by a pipe fitting, not included.*

*WC mit Wandabfluss, durch Kurventechnik auf Bodenabfluss
umrüstbar. 4,5 lt..*



cod. 1SCSC00

Scocca in ceramica.

One-body ceramic shell.

Keramikbecken.

cod. 5BSSC00

Cisterna anticondensa con meccanismo di scarico
dual flush 3/4,5 lt.

Anti-condensation plastic tank with dual-flush device 3/4,5 lt.

Kondensatauffangwanne mit 2-Mengen-Spültechnik zu 3/4,5 l.

cod. 5KRBSZ00

Kit raccordo per alimentazione cassetta.

Pipe fitting kit for cistern feeding.

Anschlussgarnitur für Spülkastenversorgung.

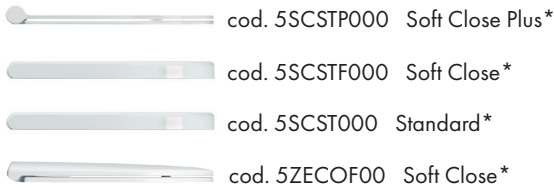
CE EN 997 - CL1 - 5A

cod. 5CUIG00

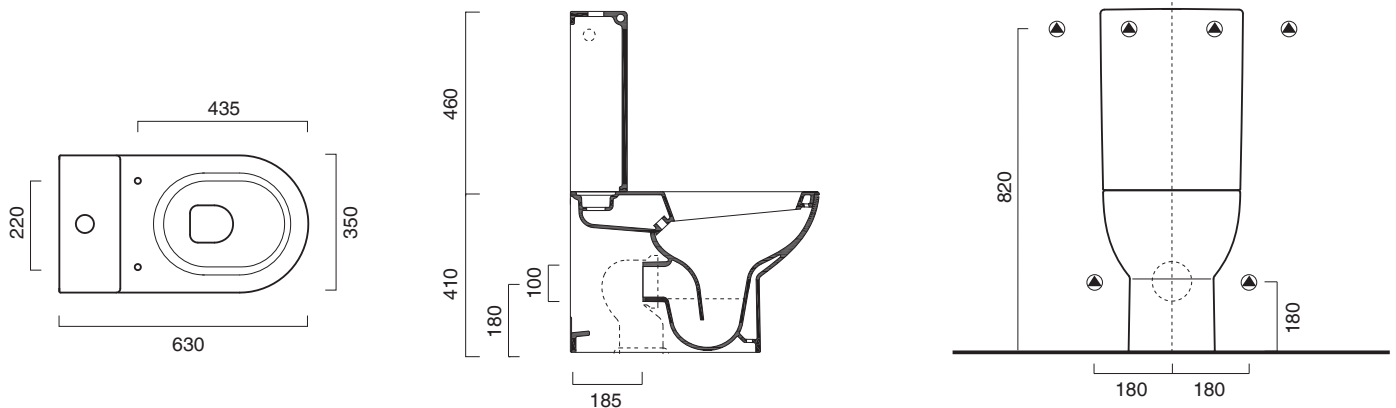
Curva di raccordo per scarico a pavimento.

Connection elbow for floor outlet pipe.

Anschlussknie für den Bodenabfluss



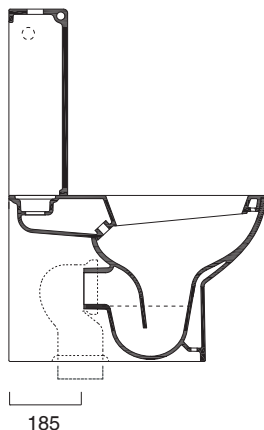
* TakeOff System





cod. 5CUIG00

Curva di raccordo per scarico a pavimento.
Connection elbow for floor outlet pipe.
Pipe de raccordement sortie verticale.

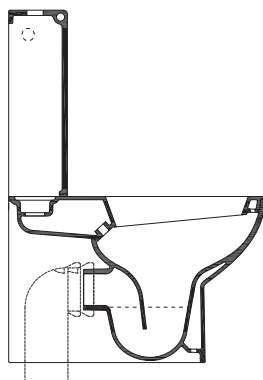


185



cod. 5CU0200

Set scarico regolabile da 6 a 10 cm + 15 fisso
Adjustable discharge set, from 6 to 10 cm + 15 fixed
Pipe de raccordement réglable de 6 a 10cm + 15
partie fixe.



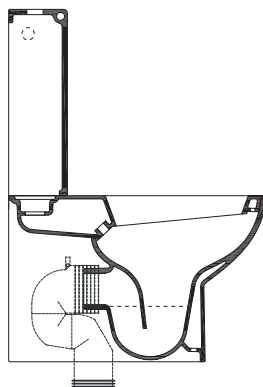
60±100 / 150*

[*] Distanza con l'utilizzo della curva
senza raccordo orizzontale
Dimension without using the horizontal pipe



cod. 5CU0300

Set scarico regolabile da 17 a 24 cm
Adjustable discharge set from 17 to 24 cm
Pipe de raccordement réglable de 17 à 24cm.



170±240

MADE IN ITALY

CATAglaze

È una barriera totale a prova di sporco. Creando una superficie liscia e planare, elimina i micro avvallamenti della ceramica, evitando per sempre alle macchie di aderire.

Is a total bacteria-proof barrier. By creating a perfectly smooth and flat surface, it eliminates the micro-depressions of ceramics and does not allow dirt to stick on it anymore.

Cataglaze bildet eine schmutzabweisende Barriere. Dank der perfekt glatten und ebenen Oberfläche werden Vertiefungen in der Keramik beseitigt und dadurch das Anhaften von Schmutz und Kalk deutlich reduziert.

GARANZIA

Il rivenditore sostituirà i prodotti con difetti di fabbricazione entro due anni dalla consegna.

Your retailer will replace products with faults of manufacturing within two years from delivery date.

Der Wiederverkäufer wird Produkte mit Fabrikationsfehlern innerhalb 2 Jahren seit Zustellung ersetzen.

PULIZIA

Si consiglia di pulire con acqua tiepida e detersivo non abrasivo.

The maintenance has to be done with tepid water and not abrasive detergents.

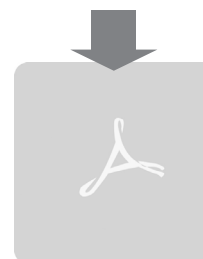
Für die Reinigung empfiehlt sich lauwarmes Wasser und keine Scheuermittel zu verwenden.

DICHIARAZIONE DI PERFORMANCE - DOP N° 997

Scarica il documento al seguente link a lato:

Click the link on the side to download the document:

Klicken Sie auf den Link zum Herunterladen des Dokuments:



WATER LABEL

Una nuova etichetta informativa accompagna i WC Catalano, attribuita e certificata dalla The Water Label Company. L'etichetta mostra una classificazione di performance, indicando il volume massimo d'acqua che il wc utilizza nella fase di scarico.

All Catalano WCs have a new label, certified and issued by The Water Label Company. The label shows a performance ranking, indicating the maximum water volume of the toilet's flush.

Die Catalano-WCs besitzen eine neue Zertifizierung, die von der Water Label Company vergeben wird. Die Zertifizierung stellt eine Leistungsklassifizierung dar und gibt das maximale Wasservolumen an, das ein WC bei der Spülung verbraucht.

