

Talis

Смеситель на край ванны, на 4 отверстия, 1/2"

Поверхности : хром Артикулный номер: 32314000



Описание

Характеристики

- вид соединения: скрытая часть
- расход воды: 22 л/мин
- клапан обратного тока воды
- встроенный держатель душа
- со встроенной защитной комбинацией EN 1717
- комплект поставки: излив на ванну с переключателем, рукоятки

Технология



Продукт



Чертеж

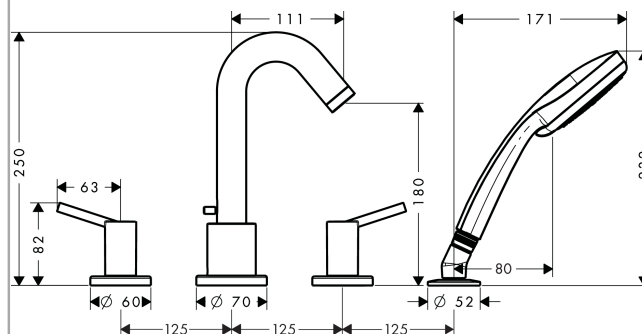


График расхода воды

