

Dieser Einbauwaschtisch ist mit einem modernen Überlaufsystem ausgerüstet.  
Garantie/Haftung nur bei Montage gemäss Anleitung.

Ce produit est équipé d'un système de trop-plein moderne.  
Responsabilité/garantie à condition d'observer les instructions de montage.

Questo lavabo da incasso soprapiano è dotato di un moderno sistema di troppopieno nascosto.  
Garanzia valida solo se si rispettano le istruzioni di montaggio.

This product is fitted with a modern overflow system.  
The warranty/liability only applies when installation is effected as per the instructions.

Este lavabo de encimera incorpora un moderno sistema de rebosadero  
La garantía solamente será válida si se siguen las instrucciones de instalación.

Deze opbouwastafel is met een modern overloopsysteem uitgerust.  
Garantie/aansprakelijkheid uitsluitend van kracht indien volgens de instructies is geïnstalleerd.

Tento výrobek je opatřen moderním přetokovým systémem.  
Záruka a ručení za vady jsou poskytovány za podmínky, že montáž je provedena v souladu s tímto návodem.

Šis produktas yra aprūpintas modernia vandens perlajos sistema  
Garantija taikoma tik tuo atveju, kai montavimas yra atliktas tiksliai pagal instrukciją.

Ten produkt jest kompatybilny z wszystkimi systemami odpływowymi.  
Gwarancja obejmuje wyrób jedynie wówczas gdy montaż został przeprowadzony zgodnie z instrukcją.

Ez a mosdó egy modern túlfolyórendszerrel rendelkezik.  
Szavatosság/jótállás csak az útmutató szerinti szerelés esetén.

Это изделие оснащено современной системой перелива.  
Мы предоставляем гарантию и несем ответственность, только если монтаж произведен в соответствии с инструкцией по монтажу.

Този продукт разполага с нова система за оттичане.  
Гаранцията/отговорността е валидна само когато монтажът е изпълнен както е указано в инструкцията.

Bitte diese – und alle anderen dem Produkt beigelegten Anleitungen – für Servicearbeiten aufbewahren!

Prière de conserver cette notice de montage – ainsi que les autres – pour services ultérieurs!

Si prega di conservare queste istruzioni e tutte quelle allegate al prodotto per la manutenzione!

Please keep this and all the other instruction manuals – attached to the product – for serviceing!

Por favor conserve ésta y todas las otras instrucciones entregadas para los trabajos de mantenimiento!

Alstublieft deze – en alle andere bij dit product meegeleverde handleidingen – in verband met service bewaren!

Ponechávejte, prosím, tento a všechny další manuály s pokyny k montáži v blízkosti výrobku, aby bylo možno provádět údržbu!

Prašome išsaugoti šią ir visas kitas prie produkto pridamas instrukcijas galimiems remonto ar techninio aptarnavimo atvejams!

Prosimy o bezwzględne stosowanie się do instrukcji!

Kérjük, hogy ezt – és más termékeink mellé csomagolt Útmutatót is – őrizze meg a karbantartó munkákhoz!

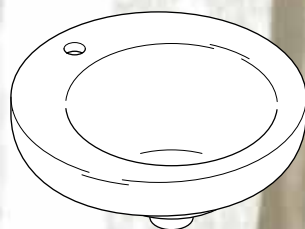
Пожалуйста, сохраните эту и все остальные инструкции для последующего использования!

Моля, пазете тази и всички други инструкции приложени към продукта за обслужване!

# ILBAGNO **ALESSI**

Art.-Nr. 8.1397.1

Einbauwaschtisch Montageanleitung • Instructions de montage du lavabo à encastrer  
Istruzioni di montaggio del lavabo da incasso soprapiano • Drop-In Washbasin installation instruction  
Instrucciones de montaje de lavabo de encimera • Montage instructie opbouwastafel  
Pokyny k instalaci sloupu k umyvadlu • Į baldų įmontuojamo praustuvo įrengimo instrukcija  
Instrukcja montażu monolitycznej umywalki z postumentem • Szerelési útmutató, beépíthető mosdó  
Инструкция по установке встраиваемой раковины • Инструкция за монтаж на стоящ умивалник



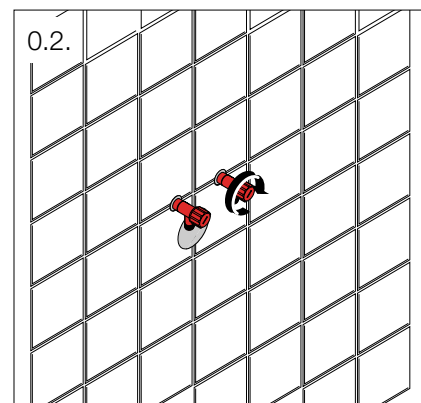
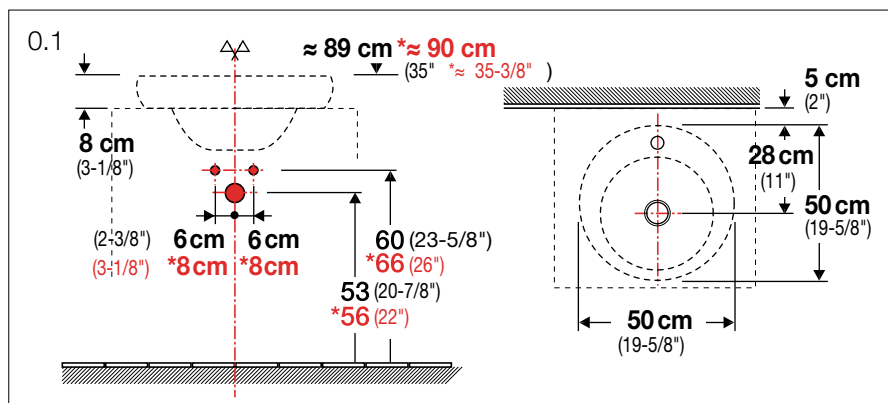
ILBAGNO **ALESSI**  
by LAUFEN

# ILBAGNOALESSI

by LAUFEN

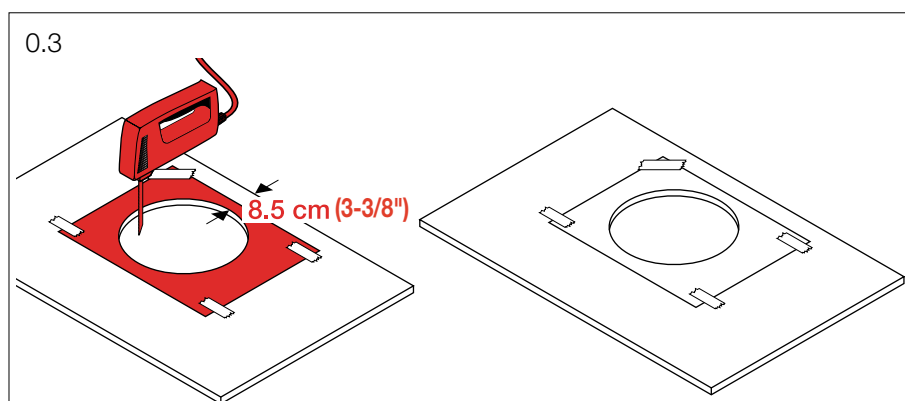
Art. Nr. 81397.1

Montageanleitung • Instructions pour le montage • Istruzioni di montaggio • Mounting instructions  
 Instrucciones de montaje • Montage instructie • Pokyny k instalaci • Montavimo instrukcija  
 Instrukcja montażu • Szerelési útmutató • Инструкция по установке • Инструкція за установка



- Vorbereitung
  - Préparation
  - Preparazione
  - Preparation
  - Preparación
  - Het voorbereiden
  - Příprava
  - Paruošimas
  - Przygotowanie
  - Előkészítés
  - Подготовка
  - Подготовка
- \* Diese Masse einhalten, wenn Alessi/Inda Möbel eingesetzt werden.
  - \* Respecter ces cotes lorsque des meubles Alessi/Inda sont mis en place.
  - \* Rispettare queste misure se si installano mobili Alessi/Inda.
  - \* Adhere to these dimensions if Alessi/Inda furniture is being fitted.
  - \* Respetar estas medidas en caso de montaje de muebles Alessi/Inda.
  - \* Deze maat in acht nemen in combinatie met een Alessi/Inda meubel.
  - \* Dodržte tyto rozměry, pokud je dodáván nábytek Alessi/Inda.
  - \* Laikykitės šių matmenų tik tuo atveju, jei montuojate ant Alessi/Inda baldų.
  - \* Wymagane wymiary jeżeli korzystamy z mebli Alessi/Inda.
  - \* Ezt a méretet tartani, ha Alessi/Inda bútorka építjük be.
  - \* придерживайтесь этих размеров при установке в мебель Alessi/Inda.
  - \* Сиазвайте тези размери ако са подходящи за доставения мебел Alessi/Inda.

- Montageschablone Art. Nr. 89197.3 in gewünschter Position mit Klebeband fixieren. Ausschnitt nach Schablone herstellen.
- Fixer le gabarit de montage art. N° 89197.3 dans la position désirée au moyen d'une bande adhésive découper selon le gabarit.
- Fissare la dima Cod. Art. 89197.3 nella posizione desiderata con nastro adesivo. Praticare il foro secondo la dima.



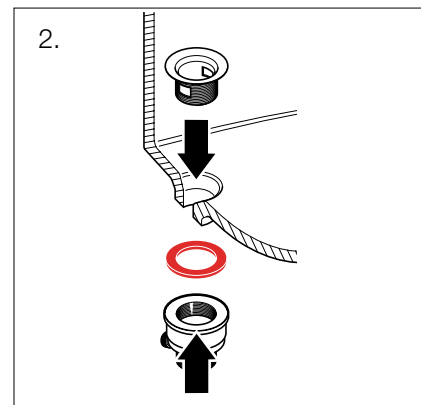
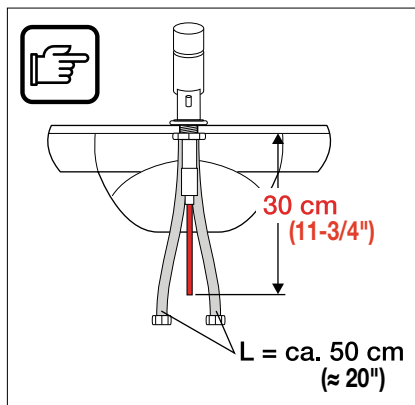
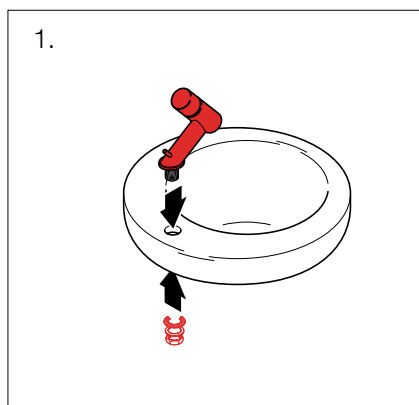
- Fix the template Art. No. 89197.3 with adhesive tape. Cut out the opening using the template.
- Fjar la plantilla Art. Núm. 89197.3 en la posición deseada con cinta adhesiva. Cortar de acuerdo con la plantilla.
- Montagesjabloon artikelnr. 89197.3 op de gewenste positie met plakband bevestigen. Uitsparing volgens sjabloon zagen.
- Připevněte šablonu č. zboží 89197.3 pomocí lepicí pásky. Pomocí šablony vyřízněte otvor.
- Prie paviršiaus, skirto praustuvo montavimui, lipnia juosta priklijuokite šablona, art. nr. 89197.3. Pagal šablona išpjaukite angą.
- Przymocuj szablon Art. Nr. 89197.3 i odrysuj jego obrys wraz z osiami umywalki. Usuń szablon i wytnij otwór.
- A 89197.3 cikkszámú kivágási sablont a kívánt helyen ragasztó szalaggal kell rögzíteni. A kivágást a sablon szerint elkészíteni.
- Прикрепите лекало Арт. № 89197.3 липкой лентой. Вырежьте отверстие по лекалу.
- Фиксируйте шаблона арт. № 89197.3 лепенка. Изрежете като лзиолзвате шаблона.

# IL BAGNO **ALESSI**

by **LAUFEN**

Art. Nr. 81397.1

Montageanleitung • Instructions pour le montage • Istruzioni di montaggio • Mounting instructions  
Instrucciones de montaje • Montage instructie • Pokyny k instalaci • Montavimo instrukcija  
Instrukcja montażu • Szerelési útmutató • Инструкция по установке • Инструкція За інсталяція



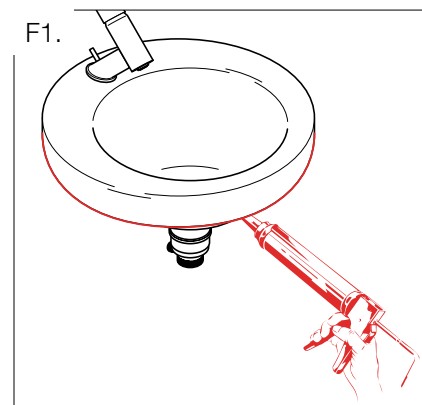
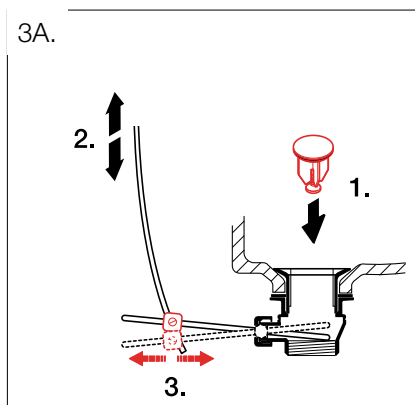
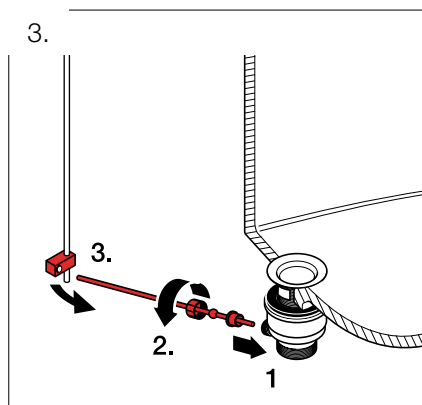
- Montage
- Montage
- Montaggio
- Installation
- Montaje
- Montage
- Pokyny
- Instrukcija
- Instrukcija
- Útmutató
- Монтаж
- Монтаж

# IL BAGNO **ALESSI**

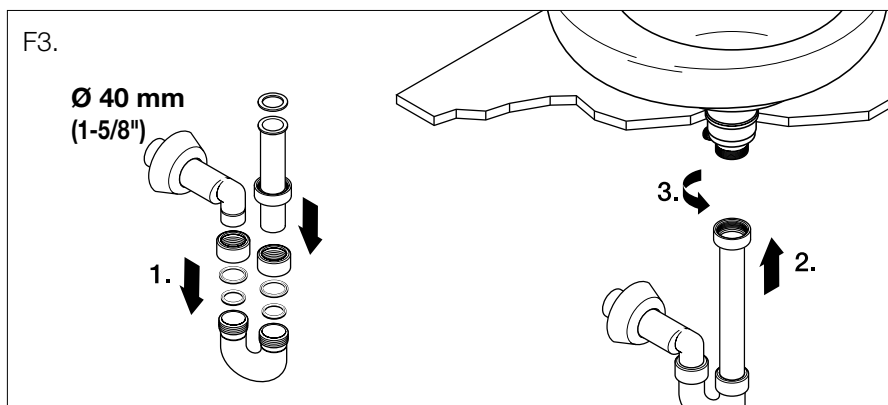
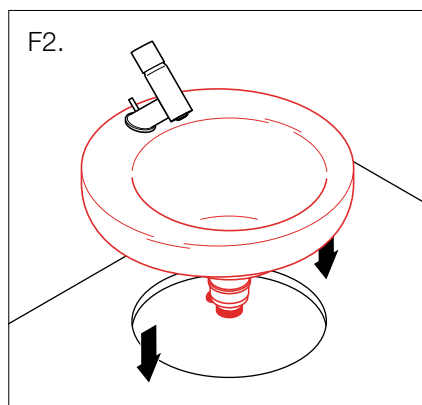
by **LAUFEN**

Art. Nr. 81397.1

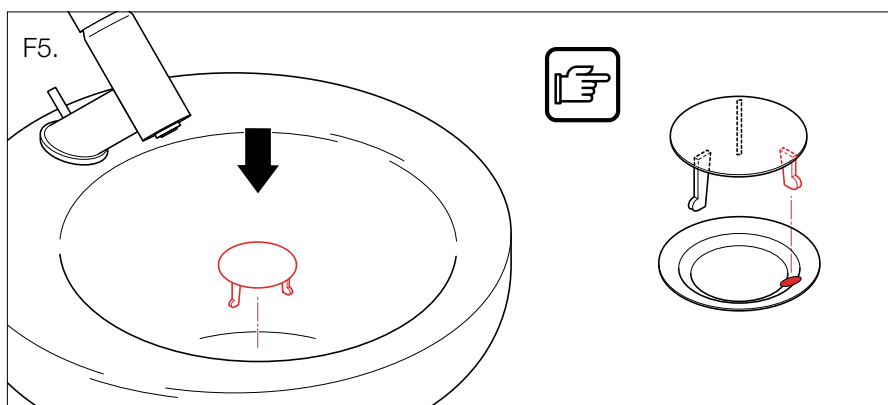
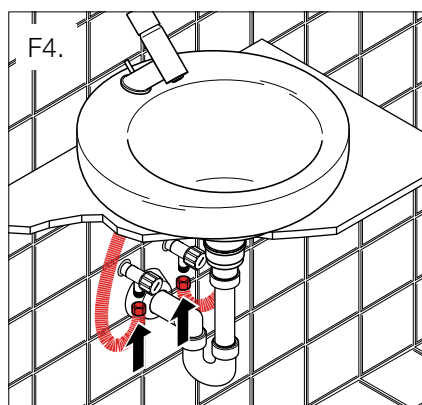
Montageanleitung • Instructions pour le montage • Istruzioni di montaggio • Mounting instructions  
 Instrucciones de montaje • Montage instructie • Pokyny k instalaci • Montavimo instrukcija  
 Instrukcja montażu • Szerelési útmutató • Инструкция по установке • Инструкція за інсталяція



- Silikon
- Silicona
- Silikon
- Силикон
- Silicone
- Siliconenkit
- Szilikon
- Силиконовый герметик
- Silicone
- Silikon
- Силиконовый герметик
- Silicon
- Silikonas



- Art.-Nr. 89397.9
- Art. Núm. 89397.9
- Art. Nr. 89397.9
- art. N° 89397.9
- artikelnr. 89397.9
- Cikkszám 89397.9
- Cod. Art. 89397.9
- č. zboží 89397.9
- Apt. №. 89397.9
- Art. No. 89397.9
- art.nr. 89397.9
- apt. №. 89397.9



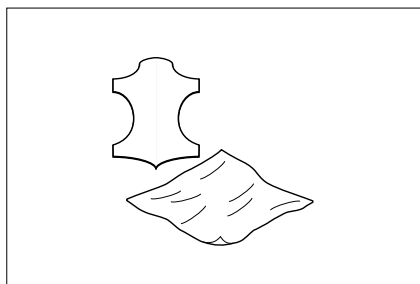
- Art.-Nr. 89097.8
- Art. Núm. 89097.8
- Art. Nr. 89097.8
- art. N° 89097.8
- artikelnr. 89097.8
- Cikkszám 89097.8
- Cod. Art. 89097.8
- č. zboží 89097.8
- Apt. №. 89097.8
- Art. No. 89097.8
- art.nr. 89097.8
- apt. №. 89097.8

# IL BAGNO ALESSI

by LAUFEN

Art. Nr. 81397.1

**Pflegeanleitung für den Benutzer • Instructions d'entretien • Istruzioni per la pulizia  
Cleaning instructions for the user • Instrucciones de la limpieza para el usuario • Onderhoudshandleiding voor de ge-  
bruiker • Pokyny čištění pro uživatele • Valymo ir priežiūros instrukcija • Instrukcja czyszczenia  
Tisztántártási útmutató • Инструкция по очистке • Инструкции За почистване**



**DE** Zur Reinigung der Sichtteile nur weiche, angefeuchtete Tücher oder Lederlappen verwenden.

**FR** N'utiliser que des chiffons doux et humides ou une peau de chamois pour nettoyage des parties visibles.

**IT** Per pulire la parti visibili utilizzare esclusivamente un panno o una pelle di daino umidi.

**EN** To clean the visible parts, only use soft, moist pieces of cloth or leather.

**ES** Para la limpieza de las partes visibles utilizar solamente paños suaves humedecidos.

**NL** Voor reiniging van zichtbare delen uitsluitend zachte vochtige doek of leren zeem gebruiken.

**CS** Na čištění viditelných částí použijte pouze jemné a vlhké kousky látky nebo kůže.

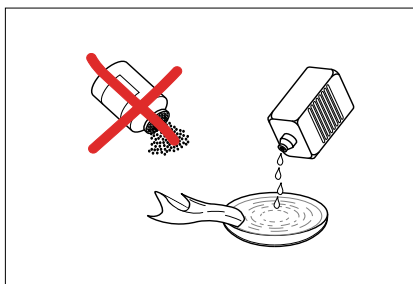
**LT** Matomų paviršių valymui naudokite tik švelnų sudrėkintą audinį ar odą.

**PL** Do czyszczenia używać delikatnych gąbek i ściereczek.

**HU** A látható felületek tisztítására csak puha, nedves ruha vagy bőrkendő használható.

**RUS** Для очистки видимой поверхности используйте только влажную ткань или кожу.

**BG** За да почистите видимите части винаги ползвайте мек влажен памучен или кожен плт.



**DE** Für hartnäckige Flecken verwenden Sie bitte ein hautfreundliches Reinigungsmittel (z. B. Geschirrspülmittel), das Sie in handwarmes Wasser geben.

**FR** Veuillez utiliser un produit de nettoyage qui n'irrite pas la peau (p. ex. un produit à vaisselle) et que vous diluez dans l'eau tiède pour traiter les taches difficiles à nettoyer.

**IT** Per rimuovere le macchie ostinate utilizzare detergenti delicati (es. detersivo per i piatti) diluiti in acqua tiepida.

**EN** For stubborn stains, please use a cleansing agent which does not harm your skin (e.g. washing-up liquid), and put it into luke-warm water.

**ES** Para manchas: Utilizar productos de limpieza suaves con agua caliente (Por ejemplo, lavavillas).

**NL** Hardnekkige vlekken: zacht (huidvriendelijk) schoonmaakmiddel in handwarm water gebruiken (bijv. afwasmiddel).

**CS** U odolných skvrn použijte čistící roztok, který Vám nepoškodí kůži (např. mycí tekutinu) a nařed'te jej ve vlažné vodě.

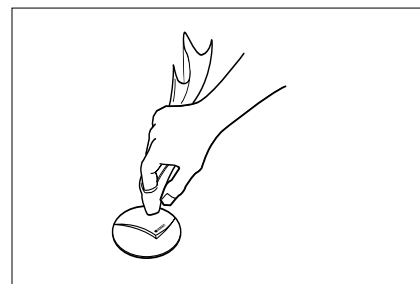
**LT** Pridžiuvusių nešvarumų valymui naudokite valiklių, nekenkiančius Jūsų odai (pvz., valymo skystį), praskiestus drungnu vandeniu.

**PL** Zabrudzenia usuwać przy pomocy wody z dodatkiem delikatnych środków czyszczących, następnie spłukując je ciepłą wodą.

**HU** Makacs szennyeződésekhez: Csak bőrbarát tisztítószer és kézmeleg víz alkalmazható (pl. mosogatószer).

**RUS** Для удаления устойчивых пятен используйте чистящее средство безвредное для кожи рук (например, жидкость для мытья посуды), разведя его в прохладной воде.

**BG** За упорити петна, моля използвайте почистващо средство, което да не наранява кожата, разтворено в хладка вода.



**DE** Alle Sichtteile sind nach einer Reinigung oder Nässeeinwirkung trocken zu reiben.

**FR** Toutes les parties visibles doivent être essuyées après avoir été nettoyées ou mouillées.

**IT** Dopo la pulizia o il lavaggio asciugare bene tutte le parti visibili.

**EN** All visible parts must be rubbed dry after they have been cleaned or after they have become wet.

**ES** Secar todas las partes visibles después de una limpieza.

**NL** Alle zichtbare delen na reiniging of gebruik van water, droog wrijven.

**CS** Všechny viditelné části musí být po vyčištění nebo po namočení vytřeny do sucha.

**LT** Visi matomi paviršiai po drėgno valymo arba po sušlapinimo turi būti nusausinami.

**PL** Powierzchnie z polyskiem przetrzeć do sucha miękką ścierką.

**HU** A tisztított vagy nedves látható felületeket szárazra kell törölni.

**RU** Всю видимую поверхность необходимо насухо протирать после очистки.

**BG** Всички видими части трябва да бъдат подсушени след като са предварително почистени или намокрени.

