

---

# **GALAXY PAN**

**ELIPSO  
MODUS  
GENTA**

---

**GB INSTALLATION INSTRUCTIONS**

**DE MONTAGEANLEITUNG**

**PL INSTRUKCJA MONTAŻU**

**HU SZERELÉSI UTASÍTÁS**

**RU ИНСТРУКЦИЯ ПО МОНТАЖУ**

**UA ПОСЛІДОВНІСТЬ МОНТАЖУ**

**BG ИНСТРУКЦИЯ ЗА МОНТАЖ**

**ES INSTRUCCIONES DE MONTAJE**

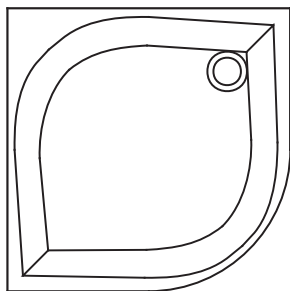
**FR INSTRUCTIONS DE MONTAGE**

**RO INSTRUCȚIUNI DE MONTAJ**

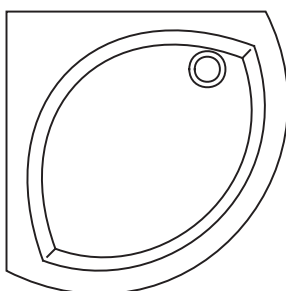
**SK MONTÁŽNY NÁVOD**

**CZ MONTÁŽNÍ NÁVOD**

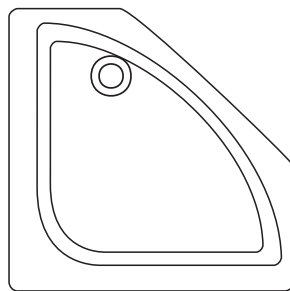
---



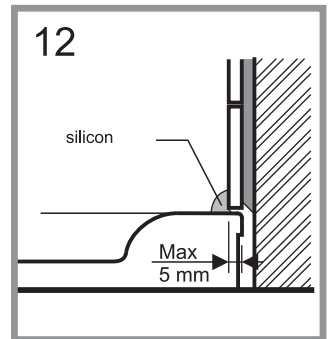
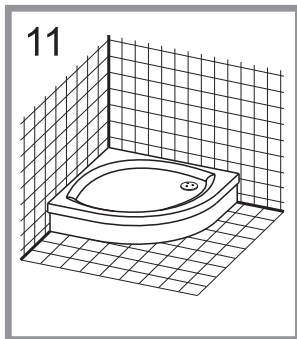
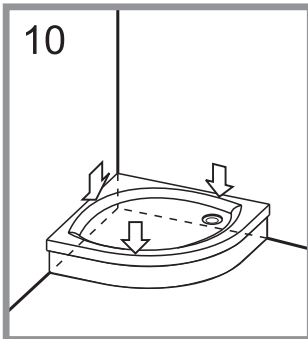
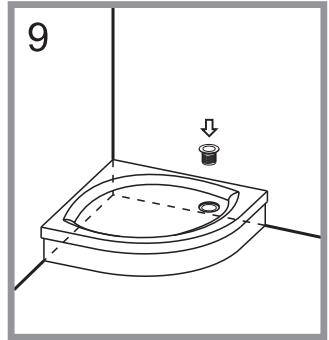
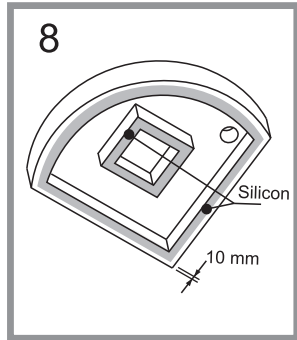
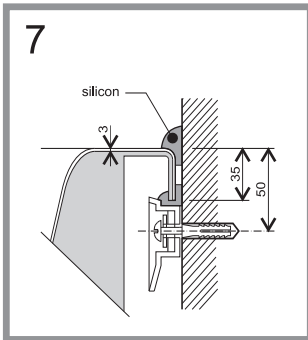
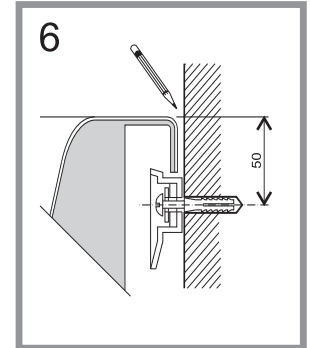
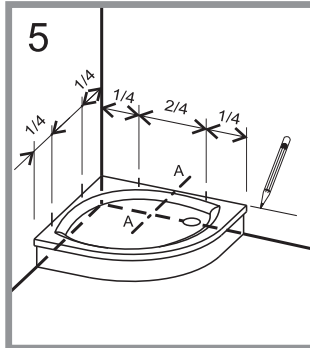
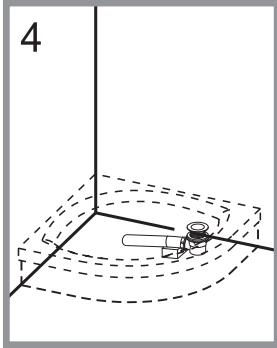
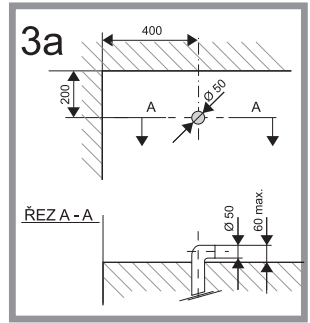
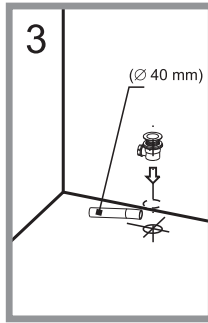
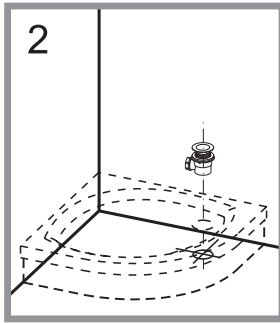
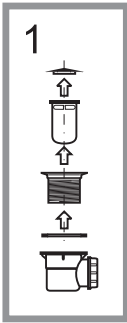
**ELIPSO**



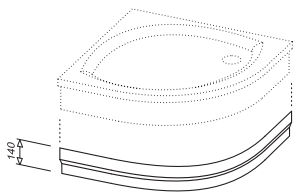
**MODUS**



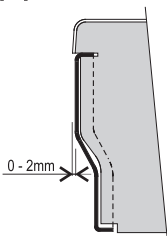
**GENTA**



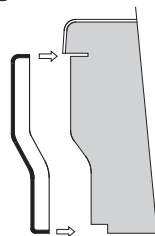
13



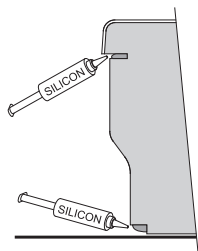
14



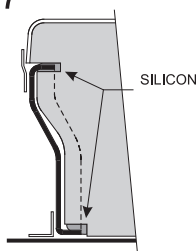
15



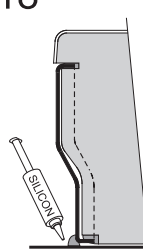
16



17



18

**CZ** Obsah kompletu

- |                                  |      |
|----------------------------------|------|
| 1. čelní plastový panel          | 1 ks |
| 2. plastová příchytká            | 4 ks |
| 3. hmoždinka $\varnothing$ 8 mm  | 4 ks |
| 4. vrut $\varnothing$ 4x40 mm    | 4 ks |
| 5. podložka $\varnothing$ 12/4,3 | 4 ks |
| 6. samolepící pásek              | 6 ks |

**SK** Montážny materiál

- |                                  |      |
|----------------------------------|------|
| 1. čelní plastový panel          | 1 ks |
| 2. plastová příchytká            | 4 ks |
| 3. hmoždinka $\varnothing$ 8 mm  | 4 ks |
| 4. skrutka $\varnothing$ 4x40 mm | 4 ks |
| 5. podložka $\varnothing$ 12/4,3 | 4 ks |
| 6. samolepící pásek              | 6 ks |

**FR** Assortiment de montage

- |   |       |
|---|-------|
| 1. panneau frontal plastique            | 1 pc  |
| 2. agrafe plastique                     | 4 pcs |
| 3. goujon $\varnothing$ 8 mm            | 4 pcs |
| 4. vis à goujon $\varnothing$ 4 x 40 mm | 4 pcs |
| 5. rondelle $\varnothing$ 12/4,3        | 4 pcs |
| 6. ruban adhésif                        | 6 pcs |

**GB** Contents of the assembly pack

- |                                    |       |
|------------------------------------|-------|
| 1. plastic cover panel             | 1 pcs |
| 2. plastic clip                    | 4 pcs |
| 3. dowel $\varnothing$ 8 mm        | 4 pcs |
| 4. screw 4x40 mm                   | 4 pcs |
| 5. round base $\varnothing$ 12/4,3 | 4 pcs |
| 6. selfadhesive strips             | 6 pcs |

**PL** Zawartość kompletu montażowego

- |                                       |        |
|---------------------------------------|--------|
| 1. panel plastikowy                   | 1 szt. |
| 2. uchwyt plastikowy                  | 4 szt. |
| 3. kołki rozporowe $\varnothing$ 8 mm | 4 szt. |
| 4. wkręty $\varnothing$ 4x40 mm       | 4 szt. |
| 5. podkładka $\varnothing$ 12/4,3     | 4 szt. |
| 6. listwa maskująca                   | 6 szt. |

**RU** Набор для монтажа

- |                                  |       |
|----------------------------------|-------|
| 1. лобовая панель                | 1 шт. |
| 2. пластмассовый крючок          | 4 шт. |
| 3. дюбель $\varnothing$ 8 мм     | 4 шт. |
| 4. шуруп $\varnothing$ 4x40 мм   | 4 шт. |
| 5. шайба $\varnothing$ 12/4,3 мм | 4 шт. |
| 6. самоклеющаяся лента           | 6 шт. |

**D** Montagebeutel

- |   |       |
|---|-------|
| 1. Stirnplatte                          | 1 Stk |
| 2. Kunststoffschelle                    | 4 Stk |
| 3. Dübel $\varnothing$ 8 mm             | 4 Stk |
| 4. Holzschraube $\varnothing$ 4x40 mm   | 4 Stk |
| 5. Unterlegscheibe $\varnothing$ 12/4,3 | 4 Stk |
| 6. selbstklebende Streifen              | 6 Stk |

**HU** A szerelő csomag tartalma:

- |                                       |      |
|---------------------------------------|------|
| 1. Műanyag élpanel                    | 1 db |
| 2. Műanyag akasztó                    | 4 db |
| 3. Tipli $\varnothing$ 8 mm           | 4 db |
| 4. Tipli csavar $\varnothing$ 4/40 mm | 4 db |
| 5. Alátét $\varnothing$ 14/4,3        | 4 db |
| 6. Öntapadás szalag                   | 6 db |

**ES** Contenido del conjunto de montaje

- |  |          |
|--|----------|
| 1. panel frontal acrílico                      | 1 pieza  |
| 2. brida plástica                              | 4 piezas |
| 3. taco $\varnothing$ 8 mm                     | 4 piezas |
| 4. tornillo para el taco $\varnothing$ 4x40 mm | 4 piezas |
| 5. arandela $\varnothing$ 12/4,3               | 4 piezas |
| 6. cinta autoadhesiva                          | 6 piezas |

**RO** Conținutul kitului de montaj:

- |                                |       |
|--------------------------------|-------|
| 1. Mască frontală din plastic  | 1 buc |
| 2. Braidă din plastic          | 4 buc |
| 3. Dibli $\varnothing$ 8 mm    | 4 buc |
| 4. Șurub $\varnothing$ 4x40 mm | 4 buc |
| 5. Șaibă $\varnothing$ 12/4,3  | 4 buc |
| 6. Bandă autocolantă           | 6 buc |

**BG** Съдържание на комплекта

- |                               |       |
|-------------------------------|-------|
| 1. челен пластмасов панел     | 1 бр. |
| 2. клема пластмасова          | 4 бр. |
| 3. щифт $\varnothing$ 8 мм    | 4 бр. |
| 4. бурма 4x40 мм              | 4 бр. |
| 5. шайба $\varnothing$ 12/4,3 | 4 бр. |
| 6. самозалепваща се лента     | 6 бр. |

**UK** НАБІР ДЛЯ МОНТАЖУ

- |                                |       |
|--------------------------------|-------|
| 1. Фронтальна панель           | 1 шт. |
| 2. Пластмасовий крючок         | 4 шт. |
| 3. Дюбель $\varnothing$ 8 мм   | 4 шт. |
| 4. Шуруп $\varnothing$ 4x40 мм | 4 шт. |
| 5. Шайба $\varnothing$ 12x4,3  | 4 шт. |
| 6. Самоклеюча стрічка          | 6 шт. |

The shower trays are perfectly compatible with all kinds of shower enclosures manufactured by the RAVAK company. It is also possible to complete them with the enclosures of other manufacturers. The type PAN is manufactured for direct assembly on a firm level base. It is possible to install it after tiling in a finished bathroom. When using the economical mixing set, we recommend to complete the shower tray with the RAVAK 90 BASIC or PROFESSIONAL siphon.

1. Remove the top siphon cover using a flat, blunt object and take out the sludge trap. Using the shoulders on the inside diameter (diameter 50 mm) unscrew the siphon. Use a wrench of diameter 90 mm to assemble.
2. Place the tray provisionally in the requisite position and mark the location of the siphon on the floor. Next, mark the height of the upper edge of the tray on the wall.
- 3.-3a Make the outlet piping diameter 40 mm and prepare the connection to the siphon. It is possible to cut off parts of the reinforcement if it is necessary (max. profile 60 mm x 60 mm), with a rotating cutter  $\varnothing$ 40-50 mm.
4. Adjust the siphon in the tray to its correct position and mark the position of the pipe joint. Finish the connection of the outlet pipes and the siphon.
5. It is necessary to mark the axis of the clip in a quarter of the edge of the tray. Drill a hole (diameter 8 mm) 50 mm from the upper edge and fit the dowel (pict. 5-6).
6. The new trays are modified for hanging up of the edge to clips on the wall.
7. Screw on the plastic clip (the shorter claw up - see the picture), check the fixing of the tray and frontal panel.
8. Apply the silicone RAVAK PROFESSIONAL sealing compound on the entire surface of the tray where it contacts the floor. Apply the silicone compound on the tray approx. 10 mm from the outside bottom edge.
9. Place the tray to its final position and screw the siphon gently.
10. Press the tray against the floor and remove excessive sealing compound. Seal all horizontal and vertical fissures between the tray and wall by the sealing RAVAK PROFESSIONAL compound.
11. Finish the assembly of the siphon, fit on the top cover. Using the silicone sealing compound arrange the joints between the tray and floor.

12. The tiling can be a max. 5 mm over the outside edge of the tray (see the picture 12). The fissure has to be sealed by flexible sealing.

13. The frontal panel is a component of the tray ELIPSO and MODUS PAN, which serves for the covering of polyurethane reinforcement (the base) of the tray. It is 140 mm high and it is supplied with 6 pieces of selfadhesive metal strips.

14. Try out the fixing of the panel on the tray to the required position before sealing of the tray on the floor. The panel has to follow the border of the tray or has to be max. 2 mm behind the edge of the tray. It is possible (suitable) to adjust the reinforcement by trimming of groove by knife or a saw after removal of the panel.

15 - 16. Apply a little amount of the sealing every 10 cm on the upper and lower groove of the polyurethane base. Then put the panel into the final position.

17. We recommend to fix the panel by added selfadhesive strips during the setting the sealing. It is possible to bend the strips to the right angle and fix the cover panel on the floor. You can remove the strips after the stiffing.

18. Seal the fissure between the floor and cover panel and vertical fissures in the contact places of the panel with the wall. We recommend to seal the fissures between the cover panel and the edge of the tray too. It is also possible to stick the panel and the tray by another way (eg. by the special seal, stuck on the upper surface of the panel).

Later deliveries have better packaging for protection of the trays. This is why the contact foil is no longer included.

---

## MAINTENANCE

Clean the plastic parts with a cloth and mild detergent. Never use strong cleansing or scouring agents, alcohols, thinners or acetone. The manufacturer accepts no liability for any type of use or care other than those contained in these instructions. The manufacturer reserves the right to introduce technical changes without notice. The guarantee is 24 months from the date of sale. For further information about assembly, use, and care contact your local dealer.

The manufacturer recommends: RAVAK CLEANER - works to remove old and dried-on debris from glass surfaces, shower frames, enamel and acrylic bathtubs, washbasins and water taps; RAVAK DISINFECTANT - is a special preparation with considerable anti-bacterial and anti-fungal effects.

Ecologically dispose of the packaging materials and after the service life of the radiator is finished, properly dispose of the radiator as well. The reusable parts of the packaging materials such as the carton, tape and PE foil can be reused again instead of recycling them. The non-recyclable parts of the packaging and later, the radiator itself should be disposed of in a safe and proper manner according to law. Recycle the metal parts of the radiator by taking it to the proper recycling area.

---



## MONTAGEANLEITUNG - Verwendung und Installation der Duschwanne mit Unterbau aus Polyurethan - Typ PAN

Der Typ PAN ist zur direkten Montage auf einem festen und ebenen Untergrund geeignet. Die Duschtassen sind nicht nur in Kombination mit den RAVAK Duschtüren verwendbar, sondern können auch mit den Produkten anderer Firmen kombiniert oder für sich allein montiert werden. Wir empfehlen die Duschwannen mit dem Siphon RAVAK 90 BASIC oder PROFESSIONAL zu versehen.

1. Remove the top siphon cover using a flat, blunt ob1. Entfernen Sie die verzierte Abdeckung des Siphons mit einem flachen stumpfen Gegenstand (die Abdeckung ist in den Siphon mit einem Dichtungsring hineingepresst). Nehmen Sie das Abschlämmsgfäss heraus. Schrauben Sie den Siphon auseinander. Verwenden Sie dazu die Vorsprünge im Inneren des Siphons (Durchmesser 50 mm). Verwenden Sie zur Montage ein Werkzeug mit dem Durchmesser 90 mm.
2. Bringen Sie die Duschwanne (vorläufig) in die gewünschte Lage und markieren Sie die Position des Abflusses auf dem Boden. Markieren Sie die oberen Kanten der Duschwanne auf den Wänden.
- 3.-3a Der Anschluss der Abflussleitung (Durchmesser 40 mm) an den Siphon erfolgt zunächst ohne Verklebung. Falls zwingend erforderlich, können aus dem Unterbau der Duschtasse einzelne Öffnungen für die Abflussleitung herausgeschnitten werden (max. 60 mm x 60 mm). Die Stabilität des Unterbaus darf jedoch durch eine zu grosse Anzahl Öffnungen nicht beeinträchtigt werden. Am besten mit dem schlagzahnfräser  $\varnothing$  40-50 mm.
4. Unterlegen Sie die Abflussleitung in der Weise, dass der Siphon in die gewünschte Lage unter der Duschwanne kommt. Markieren Sie die Lage der Leitungsverbindungen. Dichten Sie die Leitungsverbindungen einschliesslich des Unterteils des Siphons in der üblichen Art und Weise ab.
5. Bringen Sie die Schellen den Bildern 5 und 6 (Nischeneinbau) entsprechend an. Der Abstand der Bohrlöcher vom Duschwannenrand beträgt 50 mm. Verwenden Sie einen 8 mm Bohrer.
6. Der Wandanschluss der Duschwanne erfolgt durch zuvor an die Wand geschraubte Schellen.
7. Die längere Spitze der Schelle muss bei der Montage nach unten zeigen. Überprüfen Sie noch einmal die korrekte Lage der Duschwanne und Stirnplatte.
8. Tragen Sie Silikonichtungsmasse RAVAK PROFESSIONAL auf der gesamten Berührungsfläche der Duschwannenunterseite mit dem Fussboden auf. Tragen Sie die Dichtungsmasse etwa 1 cm entfernt vom Rand der Duschtassenunterseite auf.
9. Stellen Sie die Duschwanne in die zuvor markierte Lage und schrauben Sie den Siphon mit der Duschwanne leicht zusammen.
10. Drücken Sie die Duschwanne leicht zum Boden hin an, so dass sie fest auf dem Fussboden sitzt und die Silikonichtungsmasse gut haftet. Entfernen Sie gegebenenfalls vorhandenes überschüssiges Dichtungsmittel.
11. Schrauben Sie den Siphon fester zusammen. Setzen Sie das Abschlämmsgfäss ein und die Abdeckung auf den Siphon auf. Dichten Sie den Spalt zwischen Boden und Stirnplatte sowie alle anderen Spalten entsprechend ab.
12. Die Verfliesung der Wände darf die Aussenkante der Duschwanne maximal 5 mm überragen (Abbildung 12). Der Spalt zwischen die Fliesen und Der Wanne mit die elastische Dichtungsmasse füllen.
13. Die Stirnplatte gehört zum Lieferumfang der Duschwanne. Sie hat eine Höhe von 140 mm.
14. Setzen Sie die Stirnplatte probeweise auf den Duschwannenträger auf. Die Stirnplatte muss dabei parallel zum Wannenrand verlaufen. Maximal darf die Platte 2 mm nach innen versetzt verlaufen. Wenn das nicht der Fall sein sollte, kann der Duschwannenträger mit geeignetem Werkzeug (scharfes Messer, Handsäge) vorsichtig angepasst werden.
- 15 - 16. Befestigen Sie die Stirnplatte erst nach der Installation der Duschwanne und der dazu passenden Duschtrennung. Tragen Sie dazu Dichtungsmasse am oberen und unteren Einschnitt der Platte auf.
17. Fixieren Sie die Stirnplatte mit den beiliegenden Klebestreifen. Die Streifen nach dem Aushärten der Dichtungsmasse wieder entfernt werden können.
18. Dichten Sie die Spalten zwischen Boden und Stirnplatte sowie die waagerechten und senkrechten Fugen zwischen der Duschwanne und der Wand ab. Wir empfehlen

---

## PFLEGE/WARTUNG

Ein dauerhaft schönes Aussehen der Duschtassen erfordert keine besonderen Pflegemassnahmen. Ein leichtes Abwischen mit einem weichen Tuch und üblichen Haushaltsreinigern genügt. Bitte zur Reinigung keine lösemittelhaltigen Reiniger, Azeton, Schleifpasten oder ähnlich aggressive Mittel verwenden. Die Produkte sind für die Verwendung im Innenbereich vorgesehen. Der Hersteller haftet nicht für Schäden und Folgeschäden, die durch unsachgemässen Gebrauch, fehlerhafte Montage oder Pflege verursacht worden sind. Der Hersteller gewährt eine Garantie von 24 Monaten ab Verkaufsdatum. Weitere Informationen erhalten Sie über Ihren Verkäufer. Technische Änderungen vorbehalten.

---

Brodziki są przeznaczone do łączenia z kabinami prysznicowymi przede wszystkim firmy RAVAK. Można je instalować również z wyrobami innych firm, bądź samodzielnie bez kabiny. Typ PAN jest przeznaczony do bezpośredniego ustawienia na twardej równej powierzchni. Brodziki GALAXY polecamy kompletować z syfonem RAVAK 90 BASIC (PROFESSIONAL).

1. Zdjąć ozdobną pokrywę syfonu za pomocą nieostrego, płaskiego przedmiotu (pokrywa jest wciśnięta do syfonu za pomocą uszczelki) i wyjąć osadnik. Rozkręcić syfon z wykorzystaniem wypustek na wewnętrznej powierzchni syfonu (klucz 90 mm).

2. Przed przystąpieniem do montażu należy brodzik prowizorycznie ustawić w miejscu montażu zaznaczając na podłodze miejsce osadzenia syfonu a na ścianie górną krawędź brodzika.

3.-3a Rozprowadzić rury odpływowe (40 mm) z podłączeniem do syfonu bez końowego zlepiania rur. Jeżeli jest to konieczne można wyciąć miejsce na rury z pianki poliuretanowej (max. 60 x 60 mm) wzmacniającej brodzik, frezem  $\varnothing$  40-50 mm.

4. Rury odpływowe ustawić tak, aby syfon dostał się do wymaganej pozycji w brodziku. Oznaczyć pozycje połączeń rur. Przeprowadzić ostateczne połączenie rur odpływowych oraz dolnej części syfonu.

5. W odległości 1/4 długości krawędzi brodzika wyznaczyć oś uchwytu, 50 mm od górnej krawędzi wywiercić otwór o średnicy 8 mm oraz osadzić kolek rozporowy (rys. 5-6).

6. Dla pewniejszego umocowania, brodziki są przystawiane do zawieszania na uchwytych przykręconych do ściany.

7. Przykręcić plastikowy uchwyt krótszym ramieniem do góry według rysunku, skontrolować ustawienie brodzika a panelu czolowego. Przeddefiniowanym osadzeniem brodzika na fojyć silikon na zabuchwytu.

8. Nanieść silikon RAVAK PROFESSIONAL na całą powierzchnię stykową brodzika z podłogą. Po obwodzie brodzika silikon nanieść ok. 1 cm od zewnętrznej dolnej krawędzi brodzika.

9. Brodzik ustawić w wymaganej pozycji i lekko skrócić syfon.

10. Lekko docisnąć brodzik, aby swoją powierzchnią przylgła do podłogi.

11. Usunąć ewentualny nadmiar silikonu. Dokręcić i skompletować syfon (osadnik i pokrywę). Styk brodzika z podłogą można wizualnie poprawić przy pomocy uszczelnacza silikonowego.

12. Obłożenie ścian glazurą nad brodzikiem przeprowadzić tak, aby glazura wystawała maksymalnie 5 mm poza zewnętrzną brzeg brodzika.

13. W komplecie brodzika ELIPSO i MODUS PAN znajduje się panel służący do zakrycia poliuretanowej konstrukcji nośnej brodzika. Panel ma wysokość 140 mm i jest dostarczony z 6 samoprzylepnymi paskami.

14. Przed przyklepieniem brodzika do podłogi sprawdzić osadzenie panelu na brodziku w odpowiedniej pozycji. Panel musi pokrywać się z krawędzią brodzika, lub wystawać max. 2 mm poza nią. Konstrukcję poliuretanową brodzika można przyciąć nożem lub pilką po zdjęciu panelu.

15 - 16. Po ostatecznym zamocowaniu brodzika (ewentualnie kabiny prysznicowej) nanieść w kilku miejscach w górnym i dolnym nacięciu konstrukcji poliuretanowej małą ilość silikonu i zasunąć panel do wymaganej pozycji.

17. Na czas schnięcia silikonu zalecamy zabezpieczyć panel za pomocą łączonych paskami samoprzylepnymi. Pasek można zgiąć do kąta prostego a przymocować panel do podłogi.

18. Zasilikonować szparę między podłogą a panelem oraz pionowe szpary na styku panelu ze ścianą. Można również zasilikonować szparę między panelem a krawędzią brodzika bądź wykorzystać specjalne uszczelnienie, nalepione na górną krawędź panelu.

W nowych dostawach brodzików ulepszono sposób pakowania. Z tego powodu została zdjęta folia ochronna.

## UTRZYMANIE

Czystość części plastikowych utrzymujemy przy pomocy środków czystości ogólnie dostępnych, stosowanych w gospodarstwie domowym. Nie wolno czyścić acetonem, rozpuszczalnikami i środkami rysującymi powierzchnię. Producent nie ponosi odpowiedzialności za szkody wynikłe z niezastosowania się do wyżej opisanych instrukcji. Gwarancja na zakupiony towar trwa 24 miesiące od dnia zakupu. Dokładne informacje dotyczące montażu, danych technicznych i inne zostaną udzielone w punkcie sprzedaży.

Producent poleca produkty: RAVAK CLEANER - służy do wyczyszczenia starych zanieczyszczeń z powierzchni szkła, ram kabin prysznicowych, emaliowych i akrylowych wanien, umywalk i baterii.

### Postępowanie z materiałami opakowaniowymi po zakończeniu montażu:

Nadające się do dalszego przetworzenia materiały opakowaniowe jak karton, taśma klejąca lub PE folię należy oddać do recyklingu. Nie poddające się przetworzeniu elementy opakowania, po jego wykorzystaniu, należy unieszkodliwić w sposób bezpieczny i zgodny z obowiązującymi przepisami o odpadach. Po zakończeniu się żywotności wyrobu dające się przetworzyć elementy (np. metal) należy poddać recyklingowi.

Az ELIPSO zuhanytálcák PAN kivitelben homlokpanellel készülnek. Fürdőszoba sarkokba helyezhetők. A közvetlen szerelésű zuhanytálca alapként szerepel a felépítmény alatt. Lehet önállóan használni vagy a többi termékhez megfelelő méretben kérni. A homlokpanelt a zuhanytálca beépítése után önálló utasítás alapján szerelik. A zuhanytálcát javasoljuk a RAVAK 90 BASIC vagy PROFESIONAL szifonnal együtt szerelni. A zuhanytálca magassága 175 mm.

1. A szifon díszítő fedelét lapos tompa tárggyal eltávolítjuk (A fedél a szifonba tömítéssel van benyomva), majd kivesszük az ülepítő edényt. A szifon 90 mm átmérőjű belső mérettel és belső kiállókkal készül, melyek segítségével a szifont szétcsavarjuk.
2. A zuhanytálcát ideiglenesen a kívánt helyre tesszük, bejelöljük a szifon helyét a padlózatba. A falon megjelöljük a zuhanytálca felső magassági szintjét
- 3.-3a Elvégezzük a 40 mm-es szennyvízlevezető cső csatlakoztatását a szifonhoz, anélkül, hogy a csövet véglegesen csatlakoztassuk (ragasztanánk). Szükséges mértékben ki lehet vágni a polyuretán bordát a szennyvízlevezető cső számára max. 60x60 mm méretben.
4. A szennyvízlevezető csövet alátámasztjuk úgy, hogy a szifon a zuhanytálca alá a kívánt helyzetbe kerüljön. Bejelöljük a csatlakozó cső helyét. A szennyvízlevezető csövet véglegesen csatlakoztatjuk, beleértve a szifon alsó részét is.
5. A tökéletes falra erősítéshez az új zuhanytálcákat úgy módosították, hogy azokat a falba csavarozott akasztókra lehet ráhelyezni.
6. A zuhanytálca szélének 1/4 rész távolságában jelölje be az akasztó tengelyét. 50 mm-re a felső szélétől lyukat fúrunk 8 mm-es méretben és behelyezzük a tiplét. Lásd 5.-6. képet
7. Beszereljük a műanyag akasztókat rövidebb fogazattal felfelé (a kép szerint) és kipróbáljuk a zuhanytálca és homlokpanel behelyezését. A zuhanytálca végleges behelyezése előtt a fogazott akasztókra gittet viszünk fel.
8. A zuhanytálca padlózattal érintkező felületének egészére rávisszük a RAVAK PROFESSIONAL szilikonos gittet. A zuhanytálca peremére kb. 1 cm-es rétegben annak belső alsó hajlásától számítva gittet viszünk fel a gittet.
9. A zuhanytálcát a kívánt helyre tesszük, s óvatosan becsavarjuk a szifont.

10. A zuhanytálcát könnyedén benyomjuk annyira, hogy az jól fekdődjön a padlózaton és jól tapadjon a gitthez. A felesleges gittet eltávolítjuk. A vízszintes és függőleges réseket RAVAK PROFESSIONAL gitttel tömítjük. Ugyanígy tömítjük a padlózat és a zuhanytálca homlokpanelja közti hézagot is.
11. Rögzítjük a szifont és kiegészítjük (edény, fedél)
12. Amennyiben utólag rak fel csempét a kád fölé, maximum 5 mm-rel mehet beljebb a szélékhez képest. A hézagot rugalmas gitttel kell tömíteni.
13. Az ELIPSO-PAN műanyag homlokpanel a zuhanytálca része, melynek az a rendeltetése, hogy fedje a zuhanytálca polyuretán hordozóját. 140 mm széles 6 db öntapadós szalaggal szállítják.
14. Mielőtt a zuhanytálcát a padlózathoz ragasztanánk próbáljuk ki a panel zuhanytálca alá helyezését megfelelő módon. A panelnek követnie kell a zuhanytálca szélét vagy maximum 2 mm-rel túllépheti azt. A polyuretán hordozót ki lehet igazítani úgy, hogy késsel vagy reszelővel kivágjuk a kiálló részt.
- 15.- 16. A zuhanytálca (esetleg zuhanyzó felépítmény) végleges behelyezése után 10 cm-es rétegben néhány
17. A szifon ellenőrzése céljából a polyuretán hordozóból ki lehet vágni egy nyílást azon az oldalon, ahol a szifonhoz jutás kedvezőbb. A legyengített sarkot ezután alaposan a padlóhoz gitteljük. A nyílást le lehet fedni panellel PP és PAN vagy csempével.
18. A már felcsempézett fürdőszobákban a zuhanytálca sarokba helyezéséhez a RAVAK cég egy speciális szerelő csomagot árul, amely műanyag léceket, tapadó csíkokat és RAVAK PROFESSIONAL tömítő gittet tartalmaz. Ezekkel a segédanyagokkal megakadályozzák a zuhanytálca folyását és tökéletes illeszkedést biztosítanak.

## FIGYELEM!

A karbantartás csupán a lakkozott részek, az üveg és a műanyag kezelését jelenti puha textillel, a háztartásokban használt általános tisztítószerrel. Kerülendő a csiszolópaszta, oldószerek, aceton és hasonló használata. A gyártó nem vállal felelősséget a helytelen használat, szereléssel vagy karbantartással keletkezett károkért. A gyártó fenntartja magának a jogot a termék megújítására (innováció). Jótállási idő 24 hónap az eladás napjától számítva. Részletes tájékoztatót a szerelést, használatot és karbantartást illetően az eladótól kaphat.

Душевые поддоны ELIPSO и MODUS в исполнении PAN с передней панелью устанавливаются в угол готовой ванной комнаты. На поддоны можно устанавливать душевые уголки серии ELEGANCE и SUPERNOVA, имеющие соответствующий размер и радиус. Передняя панель устанавливается после установки поддона согласно руководству по монтажу панели. Поддоны рекомендуем комплектовать сифоном RAVAK 90 BASIC или PROFESSIONAL. Высота поддона - 175 мм.

1. Снять декоративную крышку сифона с помощью тупого предмета (крышка прикреплена к сифону уплотнительным кольцом) и вытащить цилиндр. Разкрутить сифон используя выступы по внутреннему периметру сифона. Для монтажа применить ключ диаметром 90 мм.

2. Поддон установить в требуемое положение, на полу отметить расположение сифона и на стене отметить высоту верхней грани поддона.

3. Заделать проводку сливной трубы диаметром 40 мм, присоединить к трубам сифон, не склеивая трубы. В случае необходимости можно в укреплении поддона вырезать в его ребре отверстие размером максимум 60x60 мм.

4. Подложить трубу слива так, чтобы сифон попал в нужное положение относительно поддона. Обозначить место соединения труб. Окончательно клеим соединить трубы и сифон.

5. На расстоянии 1/4 длины грани поддона наметьте ось пластмассового крючка, 50 мм ниже верхней грани высверлите отверстие диаметром 8 мм и вставьте дюбель (см. рис. 5-6).

6. Для присоединения поддона можно прикрепить его краями к пластмассовым крючкам, прикрученным к стене.

7. Прикрутить пластмассовый крючок коротким выступом вверх согласно рисунку, проверить установку поддона. Одновременно проверить установку панелей, обозначить их расположение. До момента окончательной установки нанести на выступ пластмассового крючка слой замазки.

8. На всю поверхность соприкосновения поддона с полом нанести слой замазки RAVAK PROFESSIONAL. По периметру поддона нанести слой замазки на расстоянии приблизительно 1 см от внешней нижней грани поддона. Контактные места полиуретана предварительно обработать наждачной бумагой.

9. Установить поддон в требуемое положение и слегка подкрутить сифон.

10. Слегка надавить на поддон так, чтобы он как можно плотнее прикасался к полу и замазка хорошо приклеилась. Горизонтальные и вертикальные щели между поддоном и стеной уплотнить замазкой RAVAK

PROFESSIONAL. Применением другой замазки возникает опасность затекания воды за поддон. Аналогичным образом уплотнить щель между полом и передней панелью.

11. Подкрутить и укомплектовать сифон (цилиндр, крышка).

12. Толщина облицовочного кафеля стены может быть максимум 5 мм. Щель между кафелем и поддоном должна быть уплотнена эластичной замазкой. Для установки поддона в угол фирма RAVAK предоставляет специальный монтажный набор, который содержит пластмассовые декоративные планки, уплотнительную ленту и герметик RAVAK PROFESSIONAL. Эти элементы препятствуют затеканию воды и решают задачу стыковки поддона со стеной.

13. Составная часть поддонов ELIPSO и MODUS PAN - пластмассовая передняя панель, которая служит для закрытия полиуретанового укрепления. Панель высотой 140 мм поставляется вместе с 6 самоклеящимися металлическими лентами.

14. До момента приклеивания поддона к полу проверить установку панели на поддон. Панель должна повторять периметр поддона или может быть зазор максимально 2 мм. Полиуретановое укрепление (паз для панели) можно после снятия панели подправить ножом или пилой.

15 - 16. После окончательной установки поддона в нескольких точках (приблизительно каждые 10 см) нанести в верхний и нижний пазы небольшое количество замазки и панель установить в намеченное положение.

17. На время затвердевания замазки рекомендуем панель закрепить с помощью самоклеящихся лент. Ленту можно согнуть под прямым углом и тем самым прикрепить панель к полу.

18. Уплотнить зазор между полом и панелью и вертикальные зазоры между панелью и стеной замазкой. Можно также уплотнить замазкой щель между панелью и бордюром поддона или применить специальное уплотнение, приклеенное к внутренней верхней грани панели.

В новых поставках поддонов применен более совершенный способ защиты изделия внешней упаковкой.

## УХОД ЗА ИЗДЕЛИЕМ

Для ухода за поддоном нужно протирать его поверхность мягкой тряпкой с применением обычных чистящих средств, предназначенных для дома. Надо остерегаться применения абразивной пасты, растворителей, ацетона и других агрессивных средств. Производитель не несет ответственность за ущерб нанесенный неправильным применением, монтажом или уходом за изделием. Изготовитель оставляет за собой право модернизации изделия. Срок гарантии 24 месяцев с даты продажи. Более подробную информацию относительно монтажа, применения и ухода Вы получите у Вашего продавца.

Изготовитель рекомендует применять проверенные средства: RAVAK CLEANER служит для устранения загрязнений поверхностей стекол, рам душевых уголков, эмалированных и акриловых ванн, раковин и смесителей; RAVAK DESINFECTANT специальное чистящее средство с ярко выраженным антибактериальным и противогрибковым действием.



Душові піддони ELIPSO і MODUS у виконанні PAN з передньою панеллю встановлюються в кут готової ванної кімнати. На піддоні можна встановлювати душові куточки серії ELEGANCE і SUPERNOVA, які мають відповідний розмір і радіус. Передня панель встановлюється після установки піддону згідно керівництва з монтажу панелі. Піддони рекомендуємо комплектувати сифоном RAVAK 90 BASIC або PROFESSIONAL. Висота піддону - 175 мм.

1. Зняти декоративну кришку сифона за допомогою тупого предмета (кришка прикріплена до сифона ушліфювальним кільцем) і витягнути циліндр. Розкрутити сифон використовуючи виступи по внутрішньому периметру сифона. Для монтажу застосувати ключ діаметром 90 мм.
2. Піддон встановити в потрібне положення, а підлози відзначити розташування сифона, а на стіні відзначити висоту верхньої межі піддону.
- 3.-**За** Зробити проводку зливної труби діаметром 40 мм, приєднати до труб сифон, не склеюючи труби. У разі необхідності можна для зміцнення піддону вирізати в його ребрі отвір розміром максимум 60x60мм.
4. Підкласти трубу зливу так, щоб сифон потрапив в потрібне положення щодо піддону. Позначити місце з'єднання труб. Остаточо клеєм з'єднати труби і сифон.
5. На відстані 1/4 довжини грані піддону намітити вісь пластмасового гачка, 50 мм нижче верхньої грані висвердлити отвори діаметром 8 мм і вставити дюбель (див. мал. 5 - 6).
6. Для приєднання піддону можна прикріпити його кромками до пластмасових гачків, які прикручені до стіни.
7. Прикрутити пластмасовий гачок коротким виступом вгору згідно з малюнком, перевірити установку піддону. Одночасно перевірити установку панелей, позначити їх розташування. До моменту остаточної установки нанести на виступ пластмасового гачка шар замазки.
8. На всю поверхню зіткнення піддону з підлогою нанести шар замазки RAVAK PROFESSIONAL. По периметру піддону нанести шар замазки на відстані приблизно 1 см від зовнішньої нижньої грані піддону. Контактні місця поліуретану попередньо обробити наждачним папером.
9. Встановити піддон в потрібне положення і злегка підкрутити сифон.
10. Злегка надавити на піддон так, щоб він якомога щільніше торкався до підлоги і замазка добре приклеїлася. Горизонтальні та вертикальні щілини між піддоном і стіною ущільнити замазкою RAVAK PROFESSIONAL. При використанні іншої замазки виникає небезпека затікання води за піддон. Аналогічним чином ущільнити щілину між підлогою і

передньою панеллю.

11. Підкрутити та укомплектувати сифон (циліндр, кришка).
12. Товщина облицювального кахлю стіни може бути максимум 5мм. Щілина між кахлем і піддоном повинна бути ущільнена еластичною замазкою. Для установки піддону в кут, фірма RAVAK поставляє спеціальний монтажний набір, який містить пластмасові декоративні планки, ушліфювальну стрічку і герметик RAVAK PROFESSIONAL. Ці елементи перешкоджають затікання води і вирішують задачу стиковки піддону зі стіною.
13. Складова частина піддонів ELIPSO і MODUS PAN - пластмасова передня панель, яка служить для закриття поліуретанового укріплення. Панель висотою 140 мм поставляється разом з 6 самоклеючими металевими стрічками.
14. До моменту приклеювання піддону до підлоги перевірити установку панелі на піддон. Панель повинна повторювати периметр піддону або може бути зазор максимум 2 мм. Поліуретанове зміцнення (паз для панелі) можна після зняття панелі підправити ножом або пилкою.
- 15 - 16. Після остаточної установки піддону в декількох точках (приблизно кожних 10 см) нанести в верхній і нижній пази невелику кількість замазки та встановити панель в намічене становище.
17. На час затвердіння замазки рекомендуємо панель закріпити за допомогою самоклеючих стрічок. Стрічку можна зігнути під прямим кутом і тим самим прикріпити панель до підлоги.
18. Ущільнити зазор між підлогою та панеллю, вертикальні зазори між панеллю і стіною, мастикою. Можна також ущільнити замазкою щілину між панеллю і бордюром піддону або застосувати спеціальне ущільнення, приклеєне до внутрішньої верхньої грані панелі. У нових поставках піддонів застосовують більш досконалий спосіб захисту виробу зовнішньої упаковкою.

## ДОГЛЯД

Для догляду за піддоном слід витирати його поверхню м'якою тканиною за допомогою звичайних миючих засобів. Треба остерігатися застосування абразивної пасти, розчинників, ацетону та інших агресивних засобів. Виробник не несе відповідальність за шкоду, завдану неправильним застосуванням, монтажем або доглядом за виробом. Виробник залишає за собою право модернізації виробу. **Термін гарантії 24 місяців з дати продажу.** Більш детальну інформацію щодо монтажу, застосування та догляду Ви отримаєте у Вашого продавця. Виробник рекомендує застосовувати перевірені засоби: RAVAK CLEANER служить для усунення забруднень поверхнь скла, рам душових куточків, емальованих та акрилових ванн, раковин і змішувачів; RAVAK DESINFECTANT спеціальне засіб для чищення з яскраво вираженим антибактеріальним і протигрибковим дією.



## УПЪТВАНЕ ЗА МОНТАЖ - за използване и инсталиране на корита с полиуретанова арматура от типа PAN

Душ-коритата ELIPSO, GENTA и MODUS в изработката PAN с челен панел са предназначени за пряк монтаж в ъгъла на довършена баня като основа под душ-кабините. Могат да се използват самостоятелно или с други продукти с подходящи размери и челен радиус. Челният панел се монтира след инсталирането на коритото. Препоръчваме коритото да се комплектова със сифон Ravak 90 BASIS или PROFESSIONAL. Височината на коритото е 175 мм.

1. С помощта на плосък тъп предмет свалете декоративната запушалка от сифона (запушалката е нагнетена в сифона посредством уплътняващо колело) и извадете съдчето за захващане на утайките. Разглобете сифона като използвате издатините от вътрешната му страна. При монтиране използвайте ключ с диаметър 90 мм.
2. Наместете пробно коритото в желаната позиция и на пода обозначете разположението на сифона, а на стената нивото на горния ръб на коритото.
3. За Изпълнете разпределението на отпадните тръби с диаметър 40 мм така, че да се свържат със сифона, но без окончателно да ги свързвате (слепвате). Арматурните полиуретанови ребра от трасето на отпадните тръби е възможно да се отрежат в необходимия мащаб макс. до размер 60x60 мм посредством циркуляр Ø 40 50 мм.
4. Подпрете отпадните тръби така, че сифонът да достигне необходимото положение в коритото. Означете разположението на връзките на тръбите. Извършете финалното свързване на отпадните тръби включително долната част на сифона.
5. На разстояние 1/4 от дължината на ръба на коритото обозначете оста на клемите, на 50 мм от горния ръб пробийте отвор Ø 8 мм и пъхнете шифт.
6. С цел перфектното им закрепване към стената новите корита са пригодени за прикачване откъм периферията си на клеми, завинтени в стената.
7. Завинтете пластмасовата клема с по-късия зъбец нагоре според картинката, изпробвайте как е наместено коритото. Преди окончателното нагласяване на коритото нанесете маджун по зъбите на клемата.
8. Нанесете силикон RAVAK PROFESSIONAL по цялата допирна повърхност на коритото с пода. Силикона нанесайте по протежението на коритото на около 1 см от външния му долен ръб. Посредством шкурка загребете допирните повърхности на полиуретана.
9. Натъкнете коритото в желаното положение и затегнете леко сифона.
10. Натиснете леко коритото така, че да се прилепи колкото се може повече към пода, а силиконът да се стегне. Отстранете евентуалните излишъци от силикона. Уплътнете хоризонталните и вертикалните fugи със силикона RAVAK PROFESSIONAL. Запълнете също така и fugата между пода и челния панел на коритото.

11. Затегнете и докомплектовайте сифона (съдчето, запушалката).
12. Ако ще правите допълнителна облицовката над коритото, тя трябва да преминава през външния му ръб макс. с 5 мм. Fугата трябва да се уплътни с еластичен маджун. Фирмата RAVAK продава специален монтажен пакет за наместването на коритото в ъгъла на вече облицована баня, който включва пластмасови ленти, уплътняващи ленти и силикон RAVAK PROFESSIONAL. С помощта на тези аксесоари ще ограничите подливането на водата зад коритото и ще постигнете видимо перфектно свързване.
13. Съставна част от коритата ELIPSO и MODUS PAN е пластмасов челен панел, който служи за покриване на полиуретановата подпора на коритото. Висок е 140 мм и се предлага с 6 бр. самозалепващи се метални ленти.
14. Преди залепването на коритото за пода опитайте да наместите неговия панел в подходящата позиция. Панелът трябва да следва извивките на коритото или да е на макс. 2 мм зад неговия ръб. Полиуретановата подпора може (уместно е) да се корегира чрез прерязване на жлеба с нож или трион след свалянето на панела.
15. - 16. След окончателното наместване на коритото (евентуално и на душ-надстройката) нанесете малко количество силикон през около 10 см на няколко места на горния и долния изрез на полиуретановата подпора и нагласете панела в изпробваната позиция.
17. По време на стягането на силикона препоръчваме панелът да се фиксира с помощта на прибавените самозалепващи се ленти. Лентата може да се огъне в прав ъгъл и по този начин покривният панел се фиксира спрямо пода.
18. Запълнете fugите между пода и покривния панел и отвесните fugи в мястото на допир на панела със стената. Можете също така да запълните fugата между панела и периферията на коритото или да използвате специално уплътнение, което да залепите на горния бордюор на панела.

При новите доставки на коритата се използва още по-съвършен начин за защита на продукта чрез външно пакетиране.

## ПОДДРЪЖКА

Поддръжката се извършва само чрез избърсване с мек парцал, при което се използват обикновените домакински препарати за почистване. Необходимо е да се избегне употребата на пасти за изтъргване, разтворители, ацетон и др. Производителят не носи отговорност за вреди, причинени в следствие на неправилно използване, монтаж или боравене с продукта. Производителят си запазва правото за усъвършенстване на продуктите. Гаранционният срок е 24 месеца от датата на продажбата. Всякаква подробна информация относно монтажа, употребата и поддръжката ще получите от своя продавач.

Производителят препоръчва: RAVAK CLEANER служи за отстраняване на стари и засъхнали мърсотии от повърхността на стъклата, рамките на душ-кабините, емайлираните и акрилните вани, умивалниците и водните батерии; RAVAK DESINFECTANT е специален препарат за чистене с изразен антибактериален ефект и ефект спешу плесента.

**Как да се постъпва с материал от опаковката и с продукта след изтичането на живота му:**

Употребимите части от опаковката, напр. картонът, лепенките или PE фолиото употребете сами или ги предайте за по-нататъшно използване или рециклиране. Неупотребимите части от опаковките и от продукта след изтичане на техния живот е необходимо да се обезвредят по безопасен начин според действащия закон за отпадъците. След изтичането на живота на продукта предайте използваемите му части (напр. метали) за по-нататъшна употреба и рециклиране според местните възможности.

Los platos de ducha ELIPSO y MODUS modelo PAN con el panel frontal están destinados a ser instalados directamente en la esquina clásica de un cuarto de baño ya acabado con la base debajo de las mamparas de ducha. Pueden utilizarse de forma independiente o también para otros productos de medidas apropiadas y del radio frontal correspondiente. El panel frontal se instala después de la instalación del plato de ducha. Recomendamos completar los platos de ducha con el sifón RAVAK 90 BASIC o PROFESSIONAL. La altura del plato de ducha es de 175 mm.

1. Quite la cubierta decorativa de la válvula por medio de un objeto plano y desafilado (la cubierta está apretada por medio de un aro de junta) para extraer el recipiente de decantación. Desenrosque la válvula utilizando los resaltes en el interior del diámetro de la válvula/sifón. Para el ensamblaje utilice la llave especial de diámetro 90 mm.
2. Coloque de forma provisional el plato de ducha en la posición requerida y marque claramente en el suelo la posición del sifón y en las paredes del cuarto de baño la altura del canto superior del plato de ducha.
- 3.-3a Prepare y instale sin acoplación final (sin pegamento) la tubería de desagüe de diámetro 40 mm uniéndola con el sifón. Recortar las aletas del refuerzo de poliuretano de la trayectoria de la tubería del desagüe se puede solamente en caso de necesidad y solo la envergadura indispensable, 60x60 mm. Para ello lo mejor es utilizar la fresa de contornear Ø 40-50 mm.
4. Base la tubería de desagüe de forma que el sifón entre en la posición requerida dentro del plato de ducha. Marque claramente la posición de las conexiones de la tubería. Realice la acoplación final de la tubería del desagüe incluyendo la parte inferior del sifón.
5. Para una perfecta fijación a la pared los nuevos platos de ducha llevan un ajuste para enganchar los bordes en las bridas atornilladas a la pared. A una distancia de 1/4 de la longitud del canto del plato de ducha marque el eje de la brida, a 50 mm del canto superior taladre un agujero de diámetro 8 mm metiendo luego adentro el taco.
6. Instalando los platos de ducha rectangulares PERSEUS entre tres paredes disloque las bridas según el dibujo No. 6 dos piezas en la pared trasera, una en cada pared lateral y a 1/4 de distancia del canto.
7. Atornille la brida plástica colocando la con el lado dentado más corto hacia arriba, según el dibujo, y compruebe el asentado del plato de ducha. Antes de instalar definitivamente el plato de ducha hay que aplicar masilla dentro de la parte dentada de la brida.
8. Las superficies inferiores del refuerzo de poliuretano hay que repasar con liga, igualmente hay que proceder en cuanto a los bordes del plato de ducha antes de revestirlo con los azulejos (con pegamento). Aplique la masilla de silicona RAVAK PROFESSIONAL por toda la superficie de contacto del plato de ducha con el suelo. Por el perímetro exterior aproximadamente a 1 cm del canto del plato de ducha aplique la masilla.
9. Asiente el plato de ducha en posición requerida y ligeramente atornille el sifón.
10. Presione el plato de ducha ligeramente de forma que quede asentado lo más posible sobre el suelo y la masilla adhiera correctamente. Recoge los posibles restos de la masilla. Las juntas verticales e horizontales calafatee con la

silicona RAVAK PROFESSIONAL. Calafatee también la junta entre el suelo y el panel frontal del plato de ducha.

11. Apriete y complete el sifón (recipiente, cubierta decorativa). Instale los paneles frontales según su manual de instalación.

12. En caso de que se realiza el revestimiento de las paredes encima del plato de ducha adicionalmente, el azulejo puede sobrepasar como máximo 5 mm el canto exterior del plato de ducha. La junta tiene que estar ajustada con masilla flexible. Para instalar el plato de ducha en un rincón clásico en un cuarto de baño ya totalmente revestido la compañía RAVAK vende un kit de montaje especial que contiene dos plásticos de recubrimiento, cinta autoadhesiva y la masilla de silicona RAVAK PROFESSIONAL. Por medio de estos accesorios impedirá la penetración del agua detrás del plato de ducha y al mismo tiempo conseguirá una junta de aspecto perfecto.

13. Los platos de ducha ELIPSO y MODUS PAN vienen con panel frontal acrílico que sirve para cubrir el soporte de poliuretano del plato de ducha. Su altura es de 140 mm y se suministra junto con 6 piezas de cintas metálicas autoadhesivas.

14. Antes de pegar el plato de ducha al suelo hay que comprobar el encaje en la posición requerida del panel frontal en el plato de ducha. El panel frontal tiene que copiar el canto del plato de ducha o estar como máximo a 2 mm detrás del canto del plato de ducha. El soporte de poliuretano puede ser adaptado recortando la ranura con cuchillo o sierrita al haber quitado el panel frontal.

- 15-16. Al asentar definitivamente el plato de ducha (y eventualmente también la mampara de ducha) aplique aprox. cada 10 cm en varios puntos de la ranura superior e inferior del soporte de poliuretano una pequeña cantidad de masilla de silicona y inserte el panel frontal en la posición comprobada.

17. Se recomienda fijar el panel frontal durante el endurecimiento de la masilla utilizando cintas autoadhesivas adjuntas. La cinta puede doblarse en ángulo recto fijando así el panel frontal con el suelo.

18. Enmasille la junta entre el suelo y el panel frontal y también las juntas verticales en el lugar de contacto del panel frontal con la pared. También es posible enmasillar la junta entre el panel frontal y el borde del plato de ducha o se puede utilizar una junta hermética especial pegada en el borde superior del panel frontal.

Los nuevos suministros de los platos de ducha utilizan un modo de protección más eficaz del producto de envoltura exterior. Por este motivo ya no llevan la cinta plástica que recubría el plato de ducha.

## MANTENIMIENTO:

El mantenimiento del acrílico se realiza tan sólo limpiándolo con textil suave y utilizando detergentes domésticos habituales. No deben utilizarse pastas abrasivas, disolventes, acetona etc. El fabricante no responde por los daños causados por un uso, instalación o mantenimiento incorrecto del producto. El fabricante se reserva el derecho de innovaciones. Otorgado plazo de garantía es de 24 meses a partir de la fecha de venta. Más informaciones sobre la instalación, uso y mantenimiento dirigiéndose a su vendedor.

El productor recomienda el uso: RAVAK CLEANER LIMPIADOR RAVAK detergente que sirve para la eliminación de suciedades de la superficie del cristal, marcos de la mampara, de baneras y platos de ducha esmaltados y acrílicos, lavabos y grifos, RAVAK DESINFECTANT DESINFECTANTE RAVAK detergente especial con efectos antimohos y antibacteria.

Ce type est destiné au montage direct dans un coin achevé de la salle de bains en tant que la base du coin de douche. Vous pouvez les utiliser séparément ou avec des autres produits de dimensions convenables. Le montage du panneau frontal se fait après l'installation du bac. Nous recommandons de compléter le bac avec le siphon RAVAK 90 BASIC ou PROFESSIONAL. La hauteur du bac est 175 mm.

**1.** Enlevez le couvercle décoratif du siphon à l'aide d'un objet plat et obtus (le couvercle est fixé au siphon par une bague de joint) et sortez le récipient de boue. Démontez le siphon à l'aide des saillies aux parois intérieures. Pour effectuer le montage, utilisez la clef d'un diamètre de 90 mm.

**2.** Installez attentivement le bac dans la position convenable et marquez au plancher la situation précise du siphon.

**3.-3a** Installez les segments de la conduite d'écoulement d'un diamètre de 40 mm en correspondance avec le siphon sans raccordement (collage) final. Vous pouvez découper à une étendue nécessaire la nervure de raidissement en polyuréthane, au profil de 60 x 60 mm au maximum, de préférence par une fraise concave de Ø 40 - 50 mm.

**4.** Mettez le bac provisoirement dans la position voulue et calez la conduite d'écoulement pour mettre le siphon dans la position prévue à l'égard du bac. Marquez la position exacte des joints de la conduite. Faites le raccordement final des segments de la conduite et du siphon.

**5.- 6.** Pour fixer le bac parfaitement aux murs, accrochez les bords du bac aux agrafes plastiques, vissées aux murs. Marquez le point pour l'agrafe à distance de 1/4 de longueur du bac, percez le trou d'un diamètre de 8 mm à distance de 50 mm du bord du bac et mettez y le goujon. Vissez les agrafes dans le mur.

**7.** Installez provisoirement le bac. Avant l'installation finale du bac, pressez le mastic sur les agrafes.

**8.** Râpez les surfaces de collage au plancher par le papier d'émeri. Mettez le mastic RAVAK PROFESSIONAL sur toute l'étendue de contact du bac avec le plancher, à distance de 1 cm au maximum des bords du bac.

**9.** Mettez le bac dans la position voulue et vissez légèrement le siphon.

**10.** Enfoncez légèrement le bac pour le presser sur le plancher et pour coller bien le mastic. Retirez les excédents éventuels du mastic. Étanchez des joints verticaux et horizontaux et les joint entre le plancher et le panneau frontal par le mastic RAVAK PROFESSIONAL.

**11.** Complétez le siphon.

**12.** Le revêtement au-dessus du bac ne doit pas dépasser de 5 mm les bords du bac. Nous recommandons de réaliser le raccordement du bac au revêtement (ou à d'autres types de surface) par le mastic RAVAC PROFESSIONAL. Pour les joints plus larges, vous pouvez faire les travaux de maçonnerie et finir la surface par le mastic RAVAC PROFESSIONAL. En utilisant un autre type de mastic, vous risquez la pénétration de l'humidité.

**13.** Les bacs ELIPSO et MODUS sont équipés d'un panneau frontal plastique qui sert à couvrir le support en polyuréthane. La hauteur du panneau est 140 mm. Le panneau est complété par 6 bandes métalliques adhésives.

**14.** Avant de coller le bac au plancher, vérifiez l'installation précise du panneau sur le bac. Le panneau doit correspondre au bord du bac ou dépasser le bord de 2 mm au maximum. Vous pouvez remettre le panneau et ajuster le support en polyuréthane par le couteau.

**15.- 16.** Après l'installation finale, mettez à distance de 10 cm un peu de mastic sur le support en polyuréthane et pressez le panneau dans la position prévue.

**17.** Pour la durée de la solidification du mastic, nous recommandons de fixer le panneau par les rubans adhésifs. Vous pouvez plier le ruban à l'angle droit et fixer le panneau au plancher.

**18.** Mastiquez la fente entre le plancher et le panneau et les joint verticaux entre le panneau et le mur. Vous pouvez mastiquer aussi les joints entre le panneau et les bords du bac ou utiliser l'étanchement spécial collé au bord supérieur du panneau.

---

## AVERTISSEMENT

La maintenance ne demande qu'essuyer les matières plastiques par le chiffon fin en utilisant les détergents ordinaires de ménage. Il n'est pas recommandé l'usage des pâtes, des dissolvants, de l'acétone, des solutions de nettoyage et de désinfection contenant du chlore et autres. La garantie tombe en cas des dégâts provoqués par une mauvaise installation, par un nettoyage ou une utilisation incorrecte. Le fabricant retient le droit d'innovation du produit. Le délai de garantie est 24 mois à partir du jour de réception du produit par le client. Toutes les informations détaillées concernant l'installation, l'utilisation et la maintenance du produit sont accessibles chez votre vendeur. Pour la maintenance efficace, le fabricant recommande: RAVAK CLEANER une préparation à haut pouvoir activant qui a été conçue spécialement pour l'élimination des impuretés grasses, des restes de savons et des dépôts aqueux; RAVAK DESINFECTANT un produit de nettoyage spécial aux effets antibactériels et anti-moissure marqués.

---

Cădițele de duș ELIPSO și MODUS, varianta PAN cu masca frontală sunt proiectate pentru a fi montate direct ca o bază pentru cabină de duș, în colțul unei băi înisate. Cădița poate fi utilizată singură, sau cu alte produse de dimensiuni corespunzătoare și cu aceeași rază frontală. Masca centrală se montează după instalarea cădiței. Recomandăm completarea cădiței cu sifonul RAVAK 90 BASIC sau PROFESSIONAL. Înălțimea cădiței este 175 mm.

1. Îndepărtați capacul decorativ cu un obiect neted și neascuțit (capacul decorativ este fixat de sifon cu un inel de etanșare) și scoateți vasul de decantare. Deșurubați sifonul cu ajutorul proeminențelor de pe circumferința interioară a sifonului. Pentru montare folosiți o cheie cu diametrul de 90 mm.

2. Așezați cădița în poziția corectă și marcați pe pardoseală amplasarea sifonului și, pe perete, înălțimea marginii superioare a cădiței.

3.-3a Realizați sistemul de scurgere cu țevi cu diametrul de 40 mm cu conectarea la sifon, însă fără fixarea (lipirea) finală a țevilor. Dacă este necesar, puteți decupa părțile din armătura de poliuretan care se află pe traseul țevilor însă pe o suprafață de max.60 x 60 mm. Cel mai bine cu ajutorul unei freze circulare de Ø 40-50 mm.

4. Sprijiniți țevile de scurgere astfel încât sifonul să ajungă în poziția dorită față de cădiță. Marcați poziția racordurilor țevilor. Efectuați fixarea finală a țevilor de scurgere, inclusiv a părții inferioare a sifonului.

5. La o distanță de ¼ din lungimea cădiței, marcați axa bridei și 50 de mm sub marginea superioară a cădiței dați găuri de diametru de 8 mm și introduceți dibluri (vezi. Fig. 5 6).

6. Pentru fixarea perfectă pe perete, noile cădițe sunt prevăzute cu margini care se pot fixa cu bride înșurubate pe perete.

7. Prindeți brida din plastic cu dintele mai scurt în sus, conform figurii, verificați amplasarea cădiței și a măștii frontale. Puneți silicon pe dintele bridei înaintea fixării definitive.

8. Înșepțiți cu șmirghel suprafața suportului din poliuretan care se lipiște pe pardoseală. Puneți silicon RAVAK PROFESSIONAL pe întreaga suprafață de contact dintre cădiță și pardoseală. Puneți silicon de jur împrejur, la cca 1 cm de la marginea inferioară, din exteriorul cădiței.

9. Plasați cădița în poziția stabilită și înșurubați ușor sifonul.

10. Împingeți ușor cădița astfel încât să se așeze cât mai bine pe pardoseală și să se fixeze în silicon. Îndepărtați eventualul surplus de silicon. Etanșați spațiile orizontale și cele verticale cu silicon RAVAK PROFESSIONAL. De asemenea, etanșați și spațiul dintre pardoseală și masca frontală a cădiței.

11. Fixați sifonul și completați-l (vas de decantare, capac).

12. În cazul în care veți faianța suprafața deasupra cădiței ulteror, faianțarea poate depăși marginea superioară a cădiței cu max. 5 mm. Spațiul liber trebuie etanșat cu un chit elastic. La amplasarea cădiței pe colț, într-o baie faianțată, firma RAVAK livrează un kit de montaj special care conține benzi din plastic, bandă de etanșare și silicon **RAVAK PROFESSIONAL**. Cu ajutorul acestor accesorii reduceți posibilitatea scurgerilor în spatele căzi și obțineți un racord foarte estetic.

13. O parte componentă a cădițelor ELIPSO și MODUS PAN este și masca frontală din plastic care servește la acoperirea suportului din poliuretan al cădiței. Are înălțimea de 140 de mm și se livrează împreună cu 6 buc. de benzi metalice autocolante.

14. Înainte de a fixa cădița de pardoseală, verificați dacă masca este amplasată pe cădiță, în poziție corespunzătoare. Masca trebuie să copieze marginea cădiței sau o poate depăși, cu max. 2 mm. Bază din poliuretan poate fi modificată (în mod corespunzător) prin tăierea cu cuțitul sau ferăstrăul, după înlăturarea măștii.

15.-16. După potrivirea definitivă a cădiței (eventual și a cabinei de duș), pe o distanță de cca 10 cm, puneți în mai multe puncte, din fanta superioară și cea inferioară a bazei din poliuretan, o cantitate mică de silicon și atașați masca în locul stabilit.

17. În timpul uscării siliconului se recomandă fixarea cu ajutorul benzile autocolante din kitul de montaj. Banda se poate plia în în unghi drept, fixind astfel masca de pardoseală.

18. Etanșați cu silicon suprafața dintre pardoseală și mască, precum și spațiile verticale dintre mască și perete. De asemenea, poate fi etanșat cu silicon spațiul dintre mască și marginea cădiței, sau se poate folosi garnitura lipită pe marginea superioară a măștii.

La livrările noi de cădițe se folosesc ambalaje exterioare de protecție perfectionate. Din acest motiv a fost îndepărtată de pe cădițe folia din plastic.

## ÎNȚREȚINEREA

Întreținerea se face numai prin ștergere a pieselor din plastic cu o bucată de material textil moale și cu detergenți obișnuiți. Evitați folosirea pastei abrazive, a dizolvanților, a acetonei etc. Producătorul nu este responsabil pentru daunele provocate de folosirea, instalarea sau întreținerea incorectă a produsului. Producătorul își rezervă dreptul să inoveze produsul. Produsul este garantat 24 de luni de la data vânzării. Pentru mai multe informații privind asamblarea, instalarea, folosirea și întreținerea, vă rugăm să contactați agentul de vânzări local.

Producătorul recomandă folosirea produselor: RAVAK CLEANER - înlătură depunerile vechi și uscate de pe suprafețele din sticlă, ramele cabinelor de duș, căzile emaliate sau din acrilat, chiuvete și baterii; RAVAK DESINFECTANT - este un preparat special de lustruire cu efecte antibacteriene și antifungice. În timpul manipulării produsului fiți atenți să nu vă prindeți degetele în spațiul dintre peretele fix și ușă.

**Utilizarea ambalajului și a produsului după expirarea perioadei de funcționare:**

Părțile refolosibile ale ambalajului, de ex.: carton sau folie PE pot fi reutilizate în scop personal sau oferite unei terțe persoane sau reciclate. Părțile componente ale ambalajului și ale produsului care nu pot fi refolosite după expirarea perioadei de funcționare, trebuie lichidate într-un mod ecologic conformi normelor în vigoare privind deșeurile. După expirarea perioadei de funcționare oferiți componentele refolosibile (de ex.: metale) spre recuperare și reciclare după uzanțele locale.

Sprchové vaničky ELIPSO a MODUS v prevedení PAN s čelným panelom sú určené k priamej montáži do rohu dokončenej kúpeľne ako základ pre sprchový kút. Môžu byť použité samostatne alebo pre ďalšie výrobky vhodných rozmerov a čelného rádiusu. Čelný panel sa montuje po montáži vaničky podľa samostatného národu. Vaničky doporučujeme kombinovať so sifónom RAVAK 90 BASIC alebo PROFESSIONAL. Výška vaničky je 175 mm.

1. Odstrániť ozdobný kryt sifónu pomocou plochého tupého predmetu (kryt je v sifóne natlačený pomocou tesniaceho krúžku) a vybrať odpadovú nádobku. Rozobrať sifón s použitím výstupkov na vnútornom priemere sifónu. K montáži použite kľúč o priemere 90 mm.
2. Vaničku provizórne položte do požadovanej polohy a vyznačte na podlahu umiestnenie sifónu a na steny výšku hornej hrany vaničky.
- 3.-3a. Urobiť rozvodov odpadového potrubia o priemere 40mm s napojením na sifón bez finálneho (konečného) spojenia (zlepenia) potrubia. V nevyhnutnom prípade je možné vyrezať vystužené polyuretánové rebra z trasy odpadového potrubia do maximálneho profilu 60X60 mm, vykrúžovacou frézou  $\varnothing$  40-50 mm.
4. Odpadové potrubie podložiť tak, aby sa sifón dostal do požadovanej polohy vo vaničke. Označiť polohu spojov potrubia. Previesť konečné (finálne) spojenie odpadového potrubia vrátane spodnej časti sifónu.
5. Pre dokonalé upevnenie ku stene sú nové vaničky upravené k zaveseniu okraju na príchytky, prímontované ku stene.
6. Vo vzdialenosti L dĺžky hrany vaničky vyznačiť os príchytky, 50mm od hornej hrany vyvŕtať otvor o priemere 8 mm a osadiť hmoždinku (viď. obr. 5-6).
7. Prímontovať plastovú príchytку kratším ozubením nahor podľa obrázku, vyskúšať osadenie vaničky a čelného panelu. Pred definitívnym osadením vaničky naniesť tmel do ozubenia príchytky.
8. Naniesť silikónový tmel RAVAK PROFESSIONAL po celej styčnej ploche vaničky s podlahou. Po obvođe vaničky tmel naniesť cca 1 cm do vnútornej spodnej hrany vaničky.
9. Osadiť vaničku do požadovanej polohy a zľahka zmontovať sifón.
10. Zľahka vaničku dotlačiť tak, aby čo najviac dosadla na podlahu a tmel dosadol. Prípadné prebytky tmela odstrániť. Vodorovne a zvisle škáry utesnite tmelom RAVAK PROFESSIONAL. Zatmelíť tiež priestor medzi podlahou a čelným panelom vaničky.

11. Dotiahnuť a skompletizovať sifón (nádobka, krytka)
  12. Pokiaľ prevádzate dodatočne obklad nad vaničkou, smie presahovať max. 5mm dovnútra cez jej hranu. Špára musí byť utesnená pružným tmelom. Na osadenie vaničky do rohu už obloženej kúpeľne predáva firma RAVAK špeciálny montážny sadu, ktorá obsahuje plastové lišty, tesniacu pásku a tmel RAVAK PROFESSIONAL. Pomocou týchto doplnkov zabránite zatekaniu vody za vaničku a docielite vzhľadovo perfektný spoj.
  13. Súčasťou vaničky ELIPSO a MODUS PAN je plastový čelný panel, ktorý slúži k zakrytiu polyuretánového nosiča vaničky. Je vysoký 140mm a dodáva sa zo 6-ich samolepiacich kovových páskou.
  14. Pred prilepením vaničky k podlahe vyskúšajte nasadenie panelu na vaničku do potrebnej polohy. Panel musí kopírovať obrubu vaničky alebo byť max. 2mm za hranou vaničky.
  - 15.-16. Po konečnom osadení vaničky (a prípadne sprchovej nadstavby) naniesť cca po 10cm na niekoľkých miestach vrchného a spodného zárezu polyuretánového nosiča malé množstvo tmela a panel zasunúť do odskúšanej polohy.
  17. Panel doporučujeme počas tuhnutia tmela zafixovať priloženými samolepiacimi páskami. Pásk je možné ohnúť do praveho uhla a zafixovať tak krycí panel k podlahe.
  18. Zatmelíť škáru medzi podlahou a krycím panelom a zvislé škáry v mieste dotyku panela so stenou. Tak isto je možné zatmelíť škáru medzi panelom a lemom vaničky alebo možno použiť špeciálne tesnenie, nalepené na vrchnej obrube panela.
- V nových dodávkach vaničiek je použitý dokonalejší spôsob ochrany výrobku vnútorným obalom. Z tohoto dôvodu bola z vaničky odstránená krycia fólia.

## ÚDRŽBA

Údržba sa vykonáva len utieraním plastu jemným textilom za použitia bežných čistiacich prostriedkov pre domácnosť. Treba sa vyvarovať použitím brúsnej pasty, rozpušťačiel, acetónu apod. Výrobca nezodpovedá za škody spôsobené nesprávnym použitím, montážou alebo ošetrovaním výrobku. Výrobca si vyhradzuje právo inovácie výrobku. Záručná doba je 24 mesiacov odo dňa predaja. Všetky podrobné informácie ohľadom montáže, použitia a údržby získate u svojho predajcu.

Výrobca odporúča: RAVAK CLEANER - slúži na odstránenie starých a zasýchajúcich nečistôt z povrchu skla, rámov sprchových kútov, smaltovaných a akrylátových vaní, umývadiel a vodovodných batérií; RAVAK DESINFECTANT - je špeciálny čistiaci prostriedok s výraznými antibakteriálnymi a protiplesňovými účinkami.

### Nakladanie s obalovým materiálom a s výrobkom po skončení životnosti:

Využitelné zložky obalu, napr. kartón, lepenku alebo PE fólie využite sami alebo ponúknite k ďalšiemu využitiu či recyklácii. Nevyužitelné zložky obalov a výrobkov po skončení ich životnosti je nutné zneškodňovať bezpečným spôsobom podľa platného zákona o odpadoch. Po skončení životnosti výrobku ponúknite využitelné zložky (napr. kovy) k ďalšiemu využitiu a recyklácii spôsobom v mieste obvyklým.

Sprchové vaničky ELIPSO, GENTA a MODUS v provedení PAN s čelním panelem jsou určeny k přímé montáži do rohu dokončené koupelny jako základ pod sprchové kouty. Mohou být použity samostatně nebo i pro další výrobky vhodných rozměrů a čelního radiusu. Čelní panel se montuje po instalaci vaničky. Vaničky doporučujeme kompletovat se sifonem RAVAK 90 BASIC nebo PROFESSIONAL. Výška vaničky je 175 mm.

**1.** Sejměte ozdobný kryt sifonu pomocí plochého tupého předmětu (kryt je v sifonu natlačen pomocí těsnícího kroužku) a vyjměte odkalovací nádobku. Rozšroubujte sifon s využitím výstupků na vnitřním průměru sifonu. K montáži použijte klíč o průměru 90 mm.

**2.** Vaničku provizorně ustavte do požadované polohy a vyznačte na podlahu umístění sifonu a na stěny výšku horní hrany vaničky.

**3.-3a** Proveďte rozvody odpadního potrubí průměru 40 mm s napojením na sifon bez finálního spojení (slepení) potrubí. V nezbytném rozsahu je možno vyřiznout výztužná polyuretanová žebra z trasy odpadního potrubí, do max. rozměru 60x60 mm vykrúžovací frézou  $\varnothing$  40-50 mm.

**4.** Odpadní potrubí vypodložte tak, aby se sifon dostal do požadované polohy ve vaničce. Označte polohu spojení potrubí. Proveďte finální spojení odpadního potrubí včetně spodní části sifonu.

**5.** Ve vzdálenosti 1/4 délky hrany vaničky vyznačte osu příchytky, 50 mm od horní hrany vyvrtejte otvor o průměru 8 mm a osadte hmoždinku (viz obr. 5-6).

**6.** Pro dokonalé upevnění ke stěně jsou nové vaničky upraveny k zavěšení okraje na příchytky, přišroubované ke stěně.

**7.** Přišroubujte plastovou příchytku kratším ozubem nahoru dle obrázku, odzkoušejte osazení vaničky a čelního panelu. Před definitivním osazením vaničky naneste tmel do ozubu příchytky.

**8.** Naneste silikonový tmel RAVAK PROFESSIONAL po celé stykové ploše vaničky s podlahou. Po obvodu vaničky tmel naneste cca 1 cm od vnější spodní hrany vaničky. Dosedací plochy polyuretanu zdrsňte smrkovým papírem

**9.** Usadte vaničku do požadované polohy a lehce sešroubujte sifon.

**10.** Lehce vaničku dotlačte tak, aby co nejvíce dosedla na podlahu a tmel přilnul. Případné přebytky tmele odstraňte. Vodorovně i svisle spáry utěsňte tmelem RAVAK PROFESSIONAL. Zatmelte také spáru mezi podlahou a čelním panelem vaničky.

**11.** Utáhněte a dokončete sifon (nádobka, krytka).

**12.** Pokud provádíte dodatečně obklad nad vaničkou, smí přesahovat max. 5 mm dovnitř přes její hranu. Spára musí být utěsněna pružným tmelem. Pro osazení vaničky do rohu již obložené koupelny prodává firma RAVAK speciální montážní sadu, která obsahuje plastové lišty, těsnící pásku a tmel RAVAK PROFESSIONAL. Pomocí těchto doplňků zamezíte zatékání vody za vaničku a docílíte vzhledově perfektní spoj.

**13.** Součástí vaničky ELIPSO a MODUS PAN je plastový čelní panel, který slouží k zakrytí polyuretanového nosiče vaničky. Je vysoký 140 mm a dodává se se 6 ks samolepicích kovových pásek.

**14.** Před přilepením vaničky k podlaze vyzkoušejte nasazení panelu na vaničku do potřebné polohy. Panel musí kopírovat obrubu vaničky nebo být max. 2 mm za hranou vaničky. Polyuretanový nosič je možno (vhodně) upravit přířiznutím drážky nožem nebo pilkou po sejmutí panelu.

**15 - 16.** Po konečném usazení vaničky (a případně sprchové nástavby) naneste cca po 10 cm v několika místech horního a spodního zářezu polyuretanového nosiče malé množství tmele a panel zasuňte do odzkoušeného polohy.

**17.** Panel doporučujeme po dobu tuhnutí tmele zafixovat přiloženými samolepicími páskami. Pásek lze ohnout do pravého úhlu a zafixovat tak krycí panel k podlaze.

**18.** Zatmelte spáru mezi podlahou a krycím panelem a svislé spáry v místě styku panelu se stěnou. Je také možné zatmelit spáru mezi panelem a lemem vaničky nebo lze použít speciální těsnění, nalepené na horní obrubě panelu.

U nových dodávek vaniček je použit dokonalejší způsob ochrany výrobku vnějším obalem. Z tohoto důvodu byla z vaničky krycí plastová folie již sejmuta.

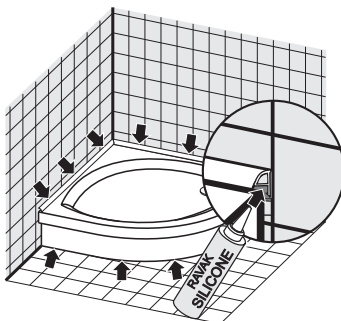
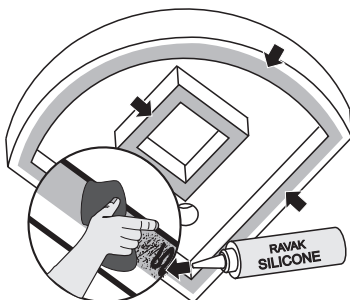
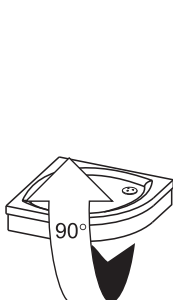
## ÚDRŽBA

Údržba se provádí pouze otíráním plastů jemnými textiliiemi za použití běžných čistících prostředků pro domácnost. Je třeba se vyvarovat použití brusné pasty, rozpouštědel, acetonu apod. Výrobce neodpovídá za škody způsobené nesprávným používáním, montáží nebo ošetřováním výrobku. Výrobce si vyhrazuje právo inovace výrobku. Záruční lhůta je 24 měsíců ode dne prodeje. Veškeré podrobné informace ohledně montáže, použití a údržby získáte u svého prodejce.

Výrobce doporučuje: RAVAK CLEANER - slouží na odstranění starších a zaschlých nečistot z povrchu skla, rámu sprchových koutů, smaltovaných a akrylátových van, umyvadel a vodovodních baterií; RAVAK DESINFECTANT - je speciální prostředek s výraznými antibakteriálními a protiplísňovými účinky.

**Nakládání s obalovým materiálem a s výrobkem po skončení životnosti:**

Využitelné složky obalu, např. karton, lepenku nebo PE folii využijte sami nebo nabídněte k dalšímu využití či recyklaci. Nevyužitelné složky obalu a výrobku po skončení jeho životnosti je nutné zneškodňovat bezpečným způsobem dle platného zákona o odpadech. Po skončení životnosti výrobku nabídněte využitelné složky (např. kovy) k dalšímu využití a recyklaci způsobem v místě obvyklém.



**RAVAK a.s.**, Obecnická 285, 261 01 Příbram I, ČR  
tel.: +420 318 427 111, fax: +420 318 427 278, e-mail: info@ravak.cz, web: www.ravak.cz

**RAVAK SLOVAKIA spol. s r.o.**, Einsteinová 11, 851 01 Bratislava  
tel.: +421 2 / 444 550 01, fax: +421 2 / 444 550 02, e-mail: obchod@ravak.sk, web: www.ravak.sk

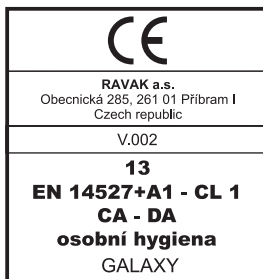
**RAVAK POLSKA s.a.**, Kałęczyn 2B., ul. Radziejowicka 124, 05-825 Grodzisk Mazowiecki, POLSKA  
tel.: 22 / 755 40 30, fax: 22 / 755 43 90, e-mail: info@ravak.pl, web: www.ravak.pl

**RAVAK Hungary Kft.**, 1142 Budapest, Erzsébet királyné útja 125, HUNGARY  
tel.: 06 (1) 223 13 15, 06 (1) 223 13 16, fax: 06 (1) 223 13 14, e-mail: info@ravak.hu, web: www.ravak.hu

**Ravak Gesellschaft für Sanitärprodukte mbH**, Alexanderstrasse 58, D - 45472 Mülheim an der Ruhr  
Tel. (0208) 37789-30 Fax. (0208) 37789-55, e-mail: info@ravak.de, web: www.ravak.de

**RAVAK a.s.**, Representative Office in Ukraine, 21 Dniprovska Naberezhna str., 2nd floor, 02081, Kyiv, Ukraine  
tel.: 00380 44 2203232, 00380 44 3605200, fax: 00380 44 2204343, e-mail: ravak@ravak.kiev.ua, web: www.ravak.ua

**OOO RAVAK** ru, ul. Staropetrovskiy pr. 7A, Moskva 125 130,  
tel./fax: 007 495 710 82 23, 007 495 450 12 77, e-mail: ravak@inbox.ru, web: www.ravak.com



**RAVAK a.s.**, Obecnická 285, 261 01 Příbram I  
tel.: +420 318 427 200, 318 427 111 fax: +420 318 427 269  
e-mail: info@ravak.cz, www.ravak.com