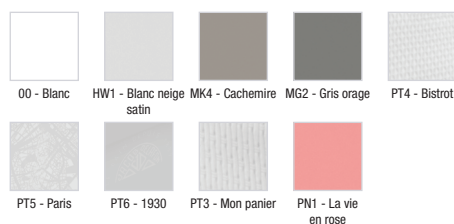


EVG102



Collection : VOX

Couleur* :



Caractéristiques techniques

- DIMENSIONS : 40 x 40 cm
- MATÉRIAU : Céramique
- PERCEMENT ROBINETTERIE : Sans trou de robinetterie
- MEULÉ/NON-MEULÉ : Meulé, pour une installation parfaite avec un meuble ou un plan de travail
- ROBINETTERIE CONSEILLÉE : Composed
- POIDS : 10,6 kg
- TYPE D'INSTALLATION : Posé
- CONFIGURATION : STANDARD
- TROP-PLEIN : Avec trou de trop plein

Bénéfices consommateurs

- LARGE CHOIX : le programme de vasques à poser VOX comprend 6 modèles avec ou sans plage de robinetterie
- ENTRETIEN RAPIDE : Émaillée 4 faces, pentes douces sans angle
- ESTHÉTIQUE : Trou de trop-plein rectangulaire à l'avant, avec cache, hauteur du bandeau réduite à 10,5 cm
- NOUVELLES FINITIONS : la vasque Vox se décline en 8 nouvelles finitions, couleur uni ou motifs

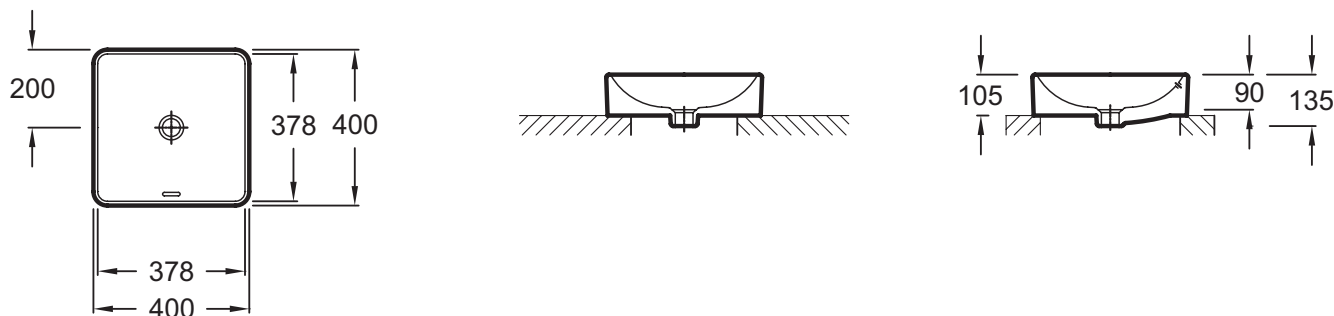
Bénéfices installateurs

- INSTALLATION PROPRE ET PRÉCISE : Meulée par-dessous. La hauteur de cuve n'excède pas la hauteur du bandeau, découpe réduite du plan (siphon, canal de trop-plein et robinetterie)

Produits complémentaires

- EB64-1000 : Table 100 cm avec 1 découpe pour vasque à poser Vox
- E73053 : Mitigeur lavabo - modèle Haut - levier "Joystick"

Dessin technique



Descriptif CCTP : Vasque à poser 40 x 40 cm, avec trop-plein. EVG102. Collection : VOX. DIMENSIONS : 40 x 40 cm. POIDS : 10,6 kg. MATÉRIAU : Céramique. TYPE D'INSTALLATION : Posé. PERCEMENT ROBINETTERIE : Sans trou de robinetterie. CONFIGURATION : STANDARD. MEULÉ/NON-MEULÉ : Meulé, pour une installation parfaite avec un meuble ou un plan de travail. TROP-PLEIN : Avec trou de trop plein. ROBINETTERIE CONSEILLÉE : Composed.

*En raison des variations possibles dans le réglage de votre ordinateur et de votre imprimante, de facteurs techniques et des caractéristiques particulières de certaines de nos finitions, les couleurs ne sont pas représentatives de la réalité mais sont seulement une indication.