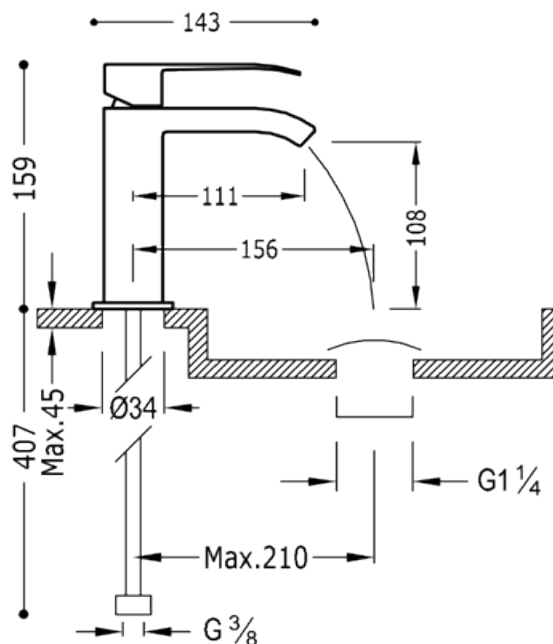


Однорычажный смеситель для умывальника; с открытым каскадным изливом. Клапан автоматического слива. \* ПРИМЕЧАНИЕ: Смеситель с открытым каскадным изливом, 2 регулирующих вентиля с фильтрами (арт: 91.34.525).: хромовое покрытие, рукоятка автоматическая утилизация



Умывальник  
 Однорычажный смеситель  
 Рычаг  
 С каскадным изливом  
 Поверхность

CRO 00611001

CRO 00611001D