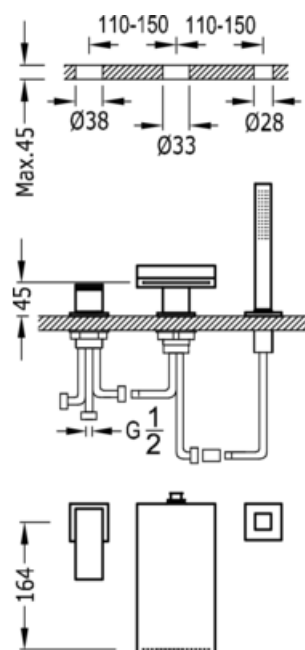


Однорычажный смеситель для борта ванны CUADRO; кран с каскадным изливом и съемный душ с антиизвестковым покрытием (202.639.01)- Расход: 3 бар - 13 л/мин.- Совместим с комплектом бачка N.: 1.06.245.: хромовое покрытие, рукоятка



91.30.190



Ванна / душ  
 Однорычажный смеситель  
 Рычаг  
 С каскадным изливом  
 Встроенный

CRO 10616102