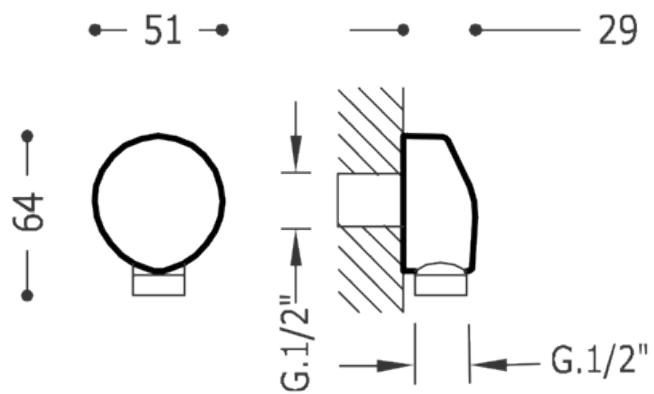


Настенный вывод для шланга; Водозабор 1/2": хромированное покрытие



Cr

Другое

CRO 134757