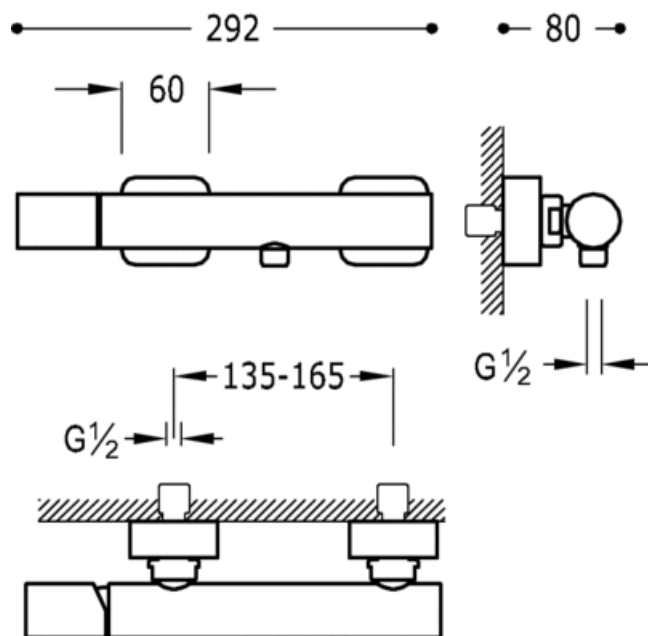


Однорычажный смеситель для душа; Ручной душ с антиизвестковым покрытием и регулируемым держателем. Шланг.: янтарное покрытие, маховик



9130.190



Душ
Однорычажный смеситель
Рукоятка
Поверхность

AMB	20016701AM
NAR	20016701NA
ROJ	20016701RO
VIO	20016701VI
FUC	20016701FU
VER	20016701VE
NCR	20016701NE
BCR	20016701BL